

## УСЛОВИЯ ГАРАНТИЙНОГО ОБСЛУЖИВАНИЯ

1. В соответствии с данной гарантией Novilock™ дает обязательства на свое усмотрение осуществить ремонт или замену изделия, на которое распространяются условия настоящей гарантии. Novilock™ не несет ответственности за любой ущерб или убытки, связанные с данным изделием, включая материальные и нематериальные потери, а именно: средства, уплаченные при покупке изделия, потери прибыли, доходов, данных при использовании изделия или других связанных с ним изделий, а также косвенные, случайные или вытекающие как следствие потери или убытки.
2. Услуги по гарантийному обслуживанию могут быть оказаны в период до окончания гарантийного срока и только по предъявлении потребителем вместе с дефектным изделием гарантийного талона с четко проставленным на нем штампом ОТК. Novilock™ может потребовать от потребителя предъявления дополнительных доказательств факта покупки изделия, необходимых для подтверждения сведений, указанных в гарантийном талоне. Novilock™ может отказать в бесплатном гарантийном обслуживании, если информация на штампе ОТК нечитаема (невозможно разобрать дату проведения технического контроля). Настоящая гарантия не распространяется также на изделия с измененным или неразборчивым серийным номером.
3. Все дефектные изделия/детали, которые подверглись замене на новые, переходят в собственность Novilock™.
4. Настоящая гарантия не распространяется на:
  - 4.1. Периодическое обслуживание, ремонт или замену частей в связи с их естественным износом\*;
  - 4.2. Расходные материалы (компоненты), которые требуют периодической замены на протяжении срока службы изделия, например, элементы питания;
  - 4.3. Риски, связанные с транспортировкой Вашего изделия «до» и «от» Novilock™;
  - 4.4. Повреждения или модификации в результате:
    - a. Неправильной эксплуатации, включая:
      - неправильное обращение, повлекшее физические, косметические повреждения или повреждения поверхности, деформацию изделия или повреждение сенсорных панелей;
      - нарушение правил и условий установки, эксплуатации и обслуживания изделия, изложенных в Руководстве пользователя и другой документации, передаваемой потребителю в комплекте с изделием;
      - установку или использование изделия с нарушением технических стандартов и норм безопасности, действующих в стране установки или использования.
5. Исполнения программного обеспечения, не входящего в комплект поставки изделия или в результате неправильной установки программного обеспечения, входящего в комплект изделия;
6. Исполнения изделия с аксессуарами, периферийным оборудованием и другими устройствами, тип, состояние и стандарт которых не соответствует рекомендациям изготовителя изделия;
7. Ремонта или попытки ремонта, произведенных лицами или организациями, не являющимися Novilock™ или официальными сервис-центрами Novilock™;
8. Регулировки или переделки изделия без предварительного письменного согласия с Novilock™;
9. Небрежного обращения;
10. Несчастных случаев, пожаров, попадания насекомых, инородных жидкостей, химических веществ, других веществ, затопления, вибрации, высокой температуры, неправильной вентиляции, колебания напряжения, использования повышенного или неправильного питания или входного напряжения, облучения, электростатических разрядов, включая разряд молнии, и иных видов внешнего воздействия или влияния.
6. Настоящая гарантия распространяется исключительно на аппаратные компоненты изделия. Гарантия не распространяется на программное обеспечение.
7. Срок службы изделия 7 лет.
  - a. По истечении срока службы изделие необходимо снять с эксплуатации (оно подлежит списанию).
  - б. При невыполнении указанных действий и дальнейшей эксплуатации изделия, оно может стать причиной появления неполадок в системе и нести угрозу для:
    - другого имущества;
    - жизни и здоровью людей;
    - окружающей среды.
8. После истечения срока службы вся и любая ответственность в полном объеме возлагается на лицо, его использующее.

\* Под естественным износом понимается ожидаемое уменьшение пригодности детали в результате износа или обычного воздействия окружающей среды. Интенсивность износа и долговечность детали, зависит от условий ее работы (характера нагрузки, величины удельного давления, температуры и т.д.), а также материала детали, регулировки, смазки, своевременности и тщательности выполнения работ по техническому обслуживанию, соблюдения правил и условий эксплуатации изделия, изложенных в Руководстве пользователя.

Адреса Авторизованных Сервисных Центров (АСЦ)

Вы можете посмотреть на сайте [www.novilock.ru](http://www.novilock.ru)

Произведено в Китае по заказу и под контролем НОВИКАМ РОССИЯ

Все торговые марки являются собственностью их законных владельцев.

Настоящий документ и содержащаяся в нем информация защищены авторским правом.

Все права защищены © Copyright 2023 ООО «Нови Индастри» (Novilock™)



# novilock

## ЗАМОК ЭЛЕКТРОННЫЙ

# Smart Fast

## ТЕХНИЧЕСКИЙ ПАСПОРТ ИЗДЕЛИЯ ГАРАНТИЙНЫЙ ТАЛОН



Электронный замок Smart Fast обеспечивает высокий уровень безопасности и комфортное управление доступом. Умный замок позволяет открывать и запирают дверь без использования ключа.

### КОМПЛЕКТАЦИЯ

- |  |       |
|--|-------|
| ■ Передняя панель –                      | 1 шт. |
| ■ Задняя панель –                        | 1 шт. |
| ■ RF брелок –                            | 3 шт. |
| ■ Водонепроницаемая резиновая накладка – | 2 шт. |
| ■ Скользящий винт M5×12 мм –             | 2 шт. |
| ■ Винт M5×25 мм –                        | 1 шт. |
| ■ Винт M5×40 мм –                        | 1 шт. |
| ■ Винт M5×70 мм –                        | 1 шт. |
| ■ Винт M5×130 мм                         | 2 шт. |
| ■ Квадратный вал 60 мм –                 | 1 шт. |
| ■ Квадратный вал 80 мм –                 | 1 шт. |
| ■ Квадратный вал 160 мм –                | 1 шт. |
| ■ Механический ключ –                    | 2 шт. |
| ■ Технический паспорт изделия –          | 1 шт. |

Данный документ содержит ознакомительную информацию и изображения, которые могут быть изменены без предварительного уведомления для улучшения качества продукта

### ОСОБЕННОСТИ

- Совместим с приложениями TTLock и TTHotel
- Режим приватности – запирается изнутри
- Класс пылевлагозащиты IP55

### УКАЗАНИЯ ПО ЭКСПЛУАТАЦИИ

#### НАПРЯЖЕНИЕ ПИТАНИЯ

Используйте только рекомендованные источники питания\* (Рекомендованный тип источников питания указан в Спецификации). Перед включением оборудования убедитесь в том, что источники питания подключены с соблюдением полярности.

Неверное соединение может привести к повреждению и/или неправильному функционированию устройства.

#### УСЛОВИЯ ЭКСПЛУАТАЦИИ

Строго соблюдайте установленный для данного устройства температурный режим.

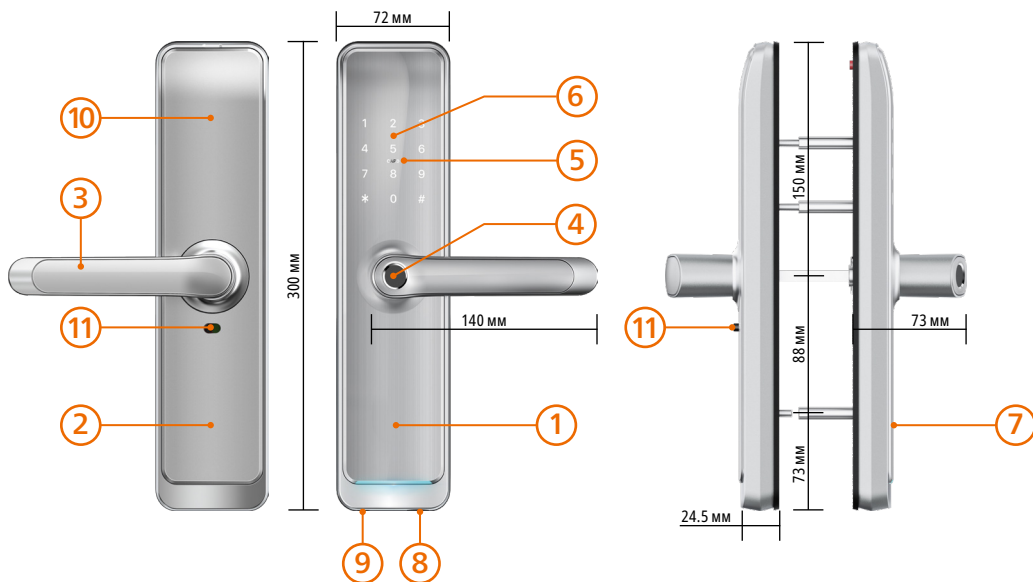
#### Не устанавливайте устройство:

- в зонах с влажностью и уровнем загрязнения воздуха более 95%;
- в области повышенного испарения и парообразования или усиленной вибрации.

Храните механические ключи от замка в доступном месте. Предотвращайте механические повреждения устройства.

## ОПИСАНИЕ

1. Передняя панель
2. Задняя панель
3. Ручка
4. Сканер отпечатков
5. Считыватель RF карт (находится за клавиатурой)
6. Сенсорная клавиатура
7. Встроенный динамик
8. Отверстие для механического ключа
9. Разъем MicroUSB для аварийного питания
10. Отсек для источников питания
11. Кнопка блокировки



Полное Руководство пользователя можно скачать на официальном сайте [www.novilock.ru](http://www.novilock.ru)  
QR-код для получения прямой ссылки на него.



Приложение TTLock для Android & iOS

## ОСОБОЕ ВНИМАНИЕ!

Механические ключи храните в доступном месте. Заменяйте источники питания при достижении низкой мощности сигнализации. Внимательно изучите данное Руководство перед установкой и сохраните его для дальнейшего использования.

## СПЕЦИФИКАЦИЯ

Модель	Smart Fast
Версия	4212   4213
Цвет	Серебряный   Черный
Класс защиты	Пылевлагозащита IP55
Материал замка (Ручка/Панель)	Алюминиевый сплав / Алюминиевый сплав
Материал двери	Алюминий / Дерево / Пластик
Толщина двери по размеру	35~130мм
Наработка на отказ (не менее)	250000 циклов
Монтаж	Накладной

## СЕТЬ

Приложение	TTLock / TTHotel
Беспроводной интерфейс	Bluetooth 5.0: Протокол WPA, алгоритм шифрования AES-128 с длиной ключа 128 бит

## ФИЗИЧЕСКИЕ ХАРАКТЕРИСТИКИ

Рабочая температура	-35°C ... +55°C
Рабочая влажность	0~95%
Габаритные размеры	Ручка (д×в) – 144×73 мм Панель (ш×в×г) – 72×300×25 мм
Рабочее напряжение	6 В (4×AA*)

## ДОПОЛНИТЕЛЬНАЯ ИНФОРМАЦИЯ

### 1. ТРАНСПОРТИРОВКА И ХРАНЕНИЕ

**1.1.** Оборудование в транспортной таре перевозится любым видом крытых транспортных средств согласно действующим нормативам.

**1.2.** Условия транспортирования оборудования должны соответствовать условиям хранения 5 по ГОСТ 15150–69.

**1.3.** Хранение оборудования устройства в транспортной таре на складах изготовителя регламентируется условиями 1 по ГОСТ 15150–69.

### 2. УТИЛИЗАЦИЯ

Утилизацию продукции, содержащей электронные компоненты, необходимо производить в соответствии с местными законами и нормативными актами.

Для подробной информации о правилах утилизации обратитесь к местным органам власти.

## ГАРАНТИЙНЫЕ ОБЯЗАТЕЛЬСТВА

Novilock™ гарантирует исправность изделия и его нормальную работу в течение трех лет, начиная с даты технического контроля, указанной в данном гарантийном талоне, при соблюдении условий, изложенных в Руководстве пользователя.

Если в течение гарантийного срока в изделии обнаружится заводской дефект, Novilock™ по настоящей гарантии бесплатно произведет ремонт/замену изделия или его дефектных деталей в соответствии с приведенными ниже

Условиями гарантийного обслуживания. Ремонт/замена изделия или его дефектных деталей может производиться с использованием новых или восстановленных деталей по решению Novilock™.

В случае, если приобретенное Вами изделие марки Novilock™ будет нуждаться в гарантийном обслуживании, просим Вас обратиться к дилеру, у которого Вы приобрели данное изделие или в Единую службу поддержки (тел. +7 495 215 54 90).