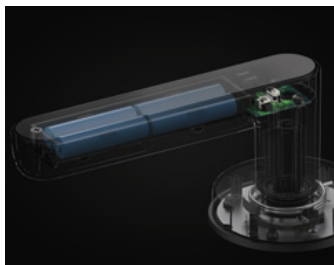




novilock

ЭЛЕКТРОННЫЕ ЗАМКИ

Откройте дверь в мир комфорта



Novilock – часть семейства брендов NOVI.GROUP с четвертьвековой историей. Надежный производитель средств обеспечения безопасности и комфорта объектов различных категорий.

Эффективные решения на базе наших продуктов позволяют перейти на качественно новый уровень сервиса и шагнуть за пределы привычных критериев оценки гостеприимства. Мы предлагаем сочетание лёгкости эксплуатации и высокой степени защиты для индивидуального пользователя, а также профессиональный подход, контроль администрирования и высокую производительность для бизнеса.

4	ЭЛЕКТРОННЫЕ ГОСТИНИЧНЫЕ ЗАМКИ
4	▪ Classic Safety
6	▪ Classic Simple
8	▪ Classic Slim
10	▪ Classic Split
12	АКСЕССУАРЫ ДЛЯ ГОСТИНИЧНЫХ ЗАМКОВ
14	ПРОГРАММНОЕ ОБЕСПЕЧЕНИЕ
16	ЭЛЕКТРОННЫЕ SMART ЗАМКИ
16	▪ Home Fast
18	▪ Home Plus
20	▪ Home Slim
22	▪ Smart Fast
24	▪ Smart Plus
26	▪ Smart Slim
28	▪ Smart Shape
30	АКСЕССУАРЫ ДЛЯ SMART ЗАМКОВ
32	ЭЛЕКТРОННЫЕ ЗАМКИ ДЛЯ СТЕКЛЯННЫХ ДВЕРЕЙ
32	▪ Crystal Form
34	ЭЛЕКТРОННЫЕ ЗАМКИ ДЛЯ ШКАФЧИКОВ
34	▪ Box Form
36	ВРЕЗНЫЕ ЧАСТИ ЗАМКОВ
40	АНАТОМИЯ ВРЕЗНОЙ ЧАСТИ
42	СИСТЕМЫ ВИДЕОНАБЛЮДЕНИЯ
44	СИСТЕМЫ КОНТРОЛЯ ДОСТУПА И ДОМОФОНИЯ
46	УСИЛЕНИЕ СИГНАЛА СОТОВОЙ СВЯЗИ И МОБИЛЬНОГО ИНТЕРНЕТА
48	ИСТОЧНИКИ ПИТАНИЯ И СЕТЕВОЕ ОБОРУДОВАНИЕ
50	КОМПЛЕКСНЫЕ РЕШЕНИЯ
50	▪ РЕШЕНИЕ ДЛЯ ОТЕЛЕЙ
52	▪ РЕШЕНИЕ ДЛЯ КОММЕРЧЕСКОЙ НЕДВИЖИМОСТИ
54	▪ РЕШЕНИЕ ДЛЯ ФИТНЕС-КЛУБОВ
56	▪ РЕШЕНИЕ ДЛЯ КВАРТИР И ЗАГОРОДНЫХ ДОМОВ
58	ЧАСТО ЗАДАВАЕМЫЕ ВОРОСЫ
59	НАШИ КЛИЕНТЫ

ЭЛЕКТРОННЫЙ ГОСТИНИЧНЫЙ ЗАМОК Classic Safety

Модель с оригинальным эргономичным дизайном и высокой степенью безопасности. Отличительной особенностью является удобный механизм включения режима «Не беспокоить» – поднятием ручки вверх.



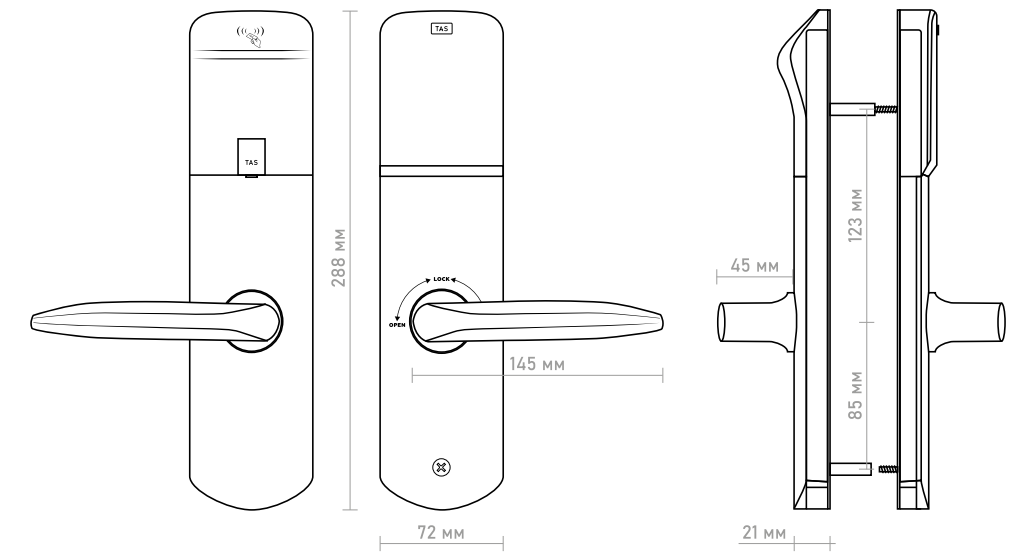
ПОДРОБНЕЕ НА САЙТЕ



- ОСОБЕННОСТИ**
- Al** – Алюминиевый сплав и элементы из нержавеющей стали
 - Шифрование данных – защита от копирования карт**
 - 24** – До 24 месяцев работы на одних элементах питания
 - logo** – Возможность нанесения логотипа на корпус замка

- БЕЗОПАСНОСТЬ**
- 2** – Класс защиты замка
 - ANTI PANIC** – Система Антипаника
 - Сертификат пожарной безопасности**
 - 999** – Хранение в памяти 999 последних записей входа/выхода

- ОПЦИИ**
- Черный**
 - Считыватель MIFARE**
 - Звуковой индикатор недостатка напряжения**
 - Функция "Не беспокоить"**



Модель	Classic Safety
Тип замка	Электронный
Наработка на отказ (не менее)	250 000 циклов
Считыватель	MIFARE Classic 13.56 МГц
Ток потребления	25 мкА в статическом режиме 200 мА в динамическом режиме
Рабочее напряжение	DC 6 В (4×AA тип)
Рабочая температура	-20°C...+55°C
Климатическая защита	IP55
Толщина двери	40~65 мм

СОФТ **novilock** iLMS NOVILOCK® Программное обеспечение

ЭЛЕКТРОННЫЙ ГОСТИНИЧНЫЙ ЗАМОК Classic Simple

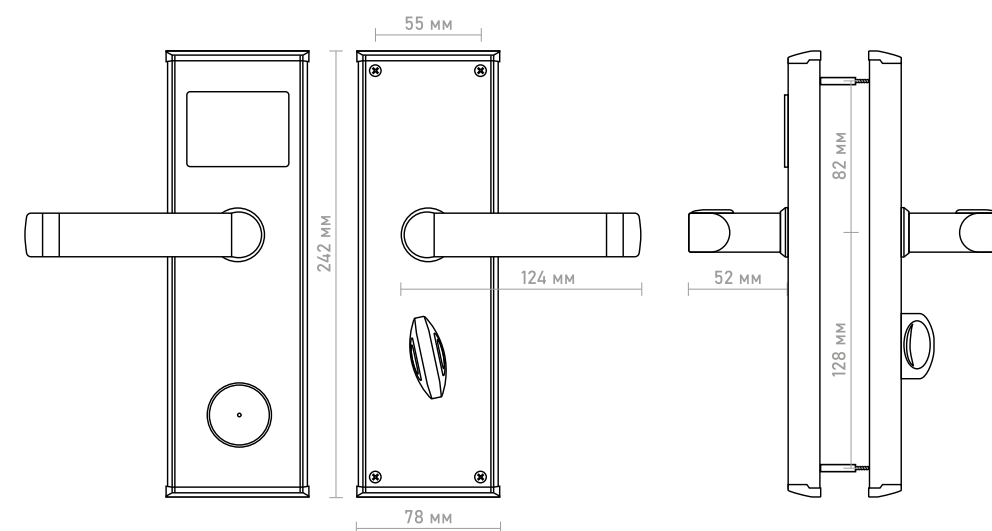


ПОДРОБНЕЕ НА САЙТЕ

Классическая модель электронного замка, сочетающая в себе лаконичность и безупречную надежность. Замок идеально подходит для отелей и гостиниц, благодаря своему дизайну и возможности интеграции с отельными ПО. Ничего лишнего – просто Классика.

Модель	Classic Simple
Тип замка	Электронный
Наработка на отказ (не менее)	100 000 циклов
Считыватель	MIFARE Classic 13.56 МГц
Ток потребления	25 мкА в статическом режиме 200 мА в динамическом режиме
Рабочее напряжение	DC 6 В (4×AA тип)
Рабочая температура	-20°C...+55°C
Климатическая защита	IP55
Толщина двери	35~55 мм

- ОСОБЕННОСТИ**
- SS 304** Корпус и элементы из нержавеющей стали
 - Усиливающее кольцо в основании ручки
 - Шифрование данных – защита от копирования карт
 - 24** До 24 месяцев работы на одних элементах питания
 - logo** Возможность нанесения логотипа на корпус замка



Серебро



Считыватель MIFARE

ОПЦИИ

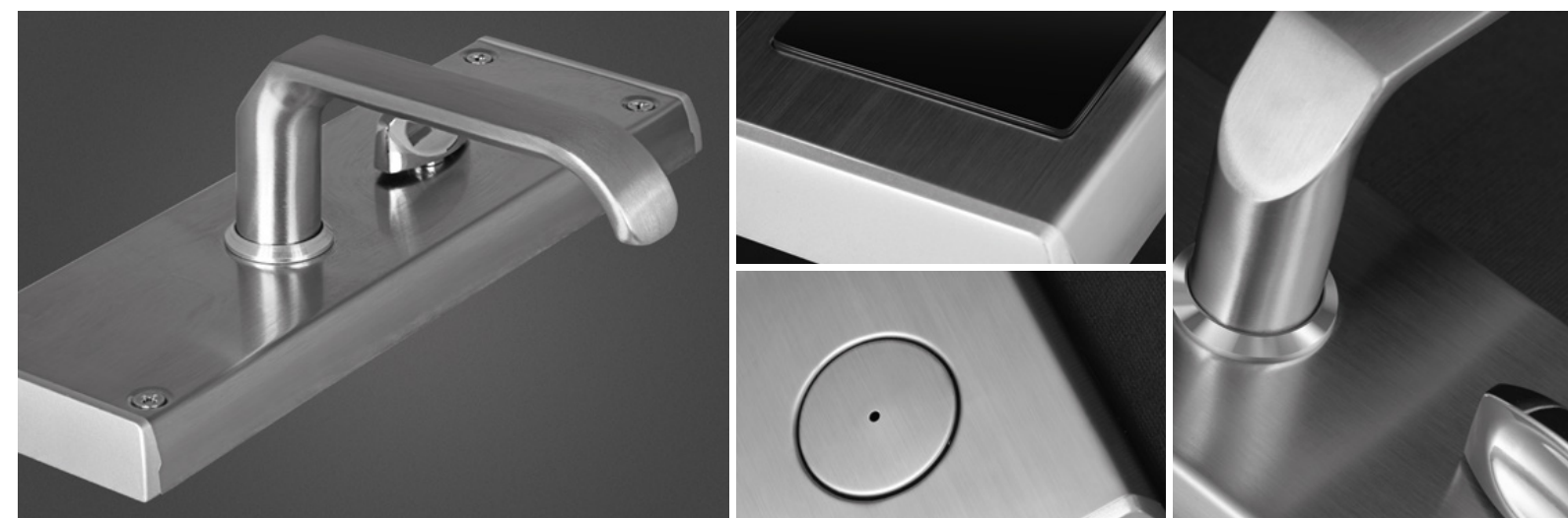


Звуковой индикатор недостатка напряжения



Функция "Не беспокоить"

- БЕЗОПАСНОСТЬ**
- 2** Класс защиты замка
 - ANTI PANIC** Система Антипаника
 - Сертификат пожарной безопасности
 - 999** Хранение в памяти 999 последних записей входа/выхода



СОФТ **novilock** iLMS NOVILOCK® Программное обеспечение

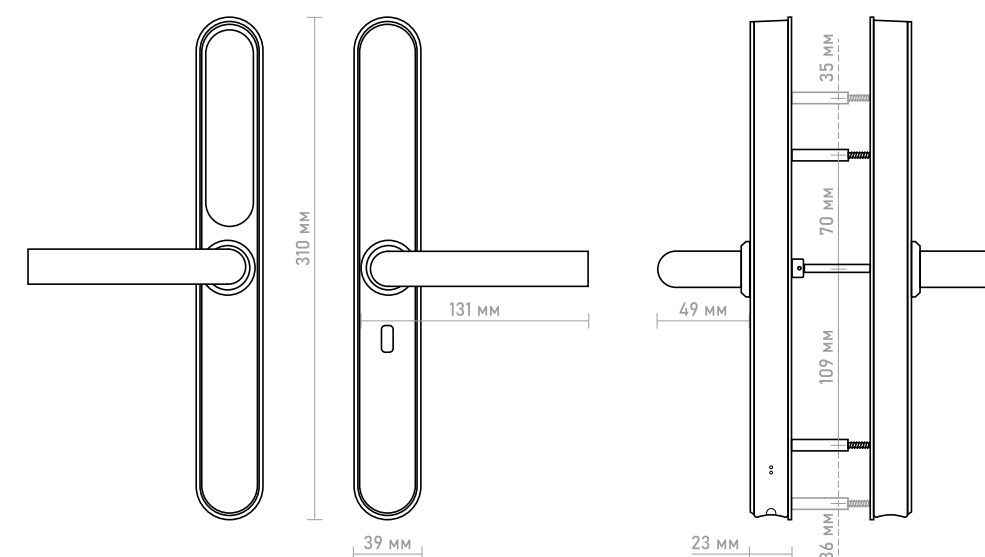
ЭЛЕКТРОННЫЙ ГОСТИНИЧНЫЙ ЗАМОК Classic Slim



ПОДРОБНЕЕ НА САЙТЕ

Современная и стильная модель электронного замка, с легкостью вписывается в элегантный дизайнерский интерьер. У замка прочный корпус из нержавеющей стали – подходит для узкопрофильных дверей с высокой проходимостью и любого направления открывания.

Модель	Classic Slim
Тип замка	Электронный
Наработка на отказ (не менее)	250 000 циклов
Считыватель	MIFARE Classic 13.56 МГц
Ток потребления	25 мкА в статическом режиме 200 мА в динамическом режиме
Рабочее напряжение	DC 6 В (4×AA тип)
Рабочая температура	-35°C...+55°C
Климатическая защита	IP55
Толщина двери	35~55 мм



- ОСОБЕННОСТИ**
- SS 304** Корпус и элементы из нержавеющей стали
 - Усиливающее кольцо в основании ручки
 - Шифрование данных – защита от копирования карт
 - 24** До 24 месяцев работы на одних элементах питания
 - logo** Возможность нанесения логотипа на корпус замка

- ОПЦИИ**
- Серебро
 - Считыватель MIFARE
 - Звуковой индикатор недостатка напряжения
 - Функция "Не беспокоить"

- БЕЗОПАСНОСТЬ**
- 2** Класс защиты замка
 - ANTI PANIC** Система Антипаника
 - Сертификат пожарной безопасности
 - 999** Хранение в памяти 999 последних записей входа/выхода



СОФТ **novilock** iLMS NOVILOCK® Программное обеспечение

ЭЛЕКТРОННЫЙ ГОСТИНИЧНЫЙ ЗАМОК Classic Split

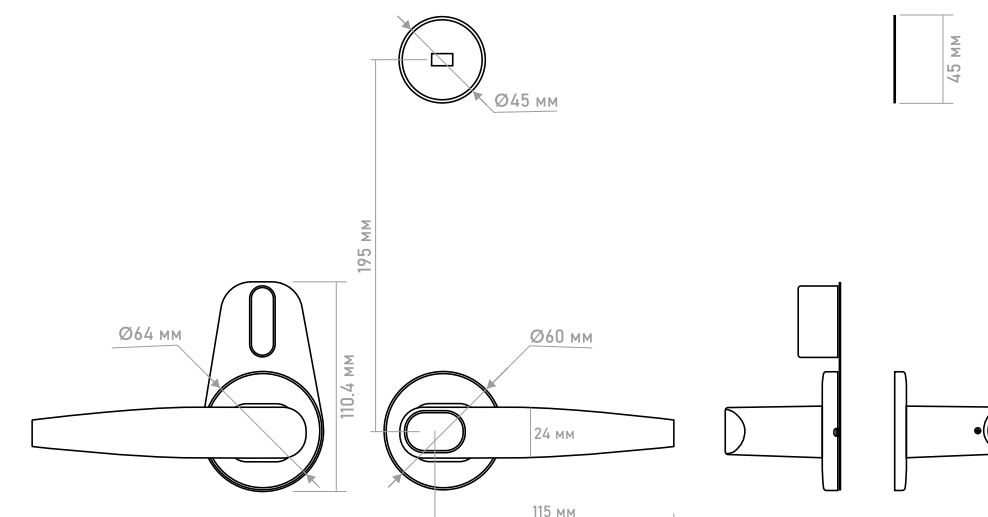
Модель с простым и одновременно современным дизайном. Смотрится легко на двери любого гостиничного номера - все электронные компоненты замка находятся во врезном механизме.



ПОДРОБНЕЕ НА САЙТЕ



Модель	Classic Slim
Тип замка	Электронный
Наработка на отказ (не менее)	200 000 циклов
Считыватель	MIFARE Classic 13.56 МГц
Ток потребления	25 мкА в статическом режиме 200 мА в динамическом режиме
Рабочее напряжение	DC 6 В (4×AA тип)
Рабочая температура	-20°C...+45°C
Климатическая защита	IP55
Толщина двери	40~50 мм



- ОСОБЕННОСТИ**
- Al SS304** - Алюминиевый сплав и элементы из нержавеющей стали
 - Chip icon** - Шифрование данных - защита от копирования карт
 - 24** - До 24 месяцев работы на одних элементах питания

- logo** - Возможность нанесения логотипа на корпус замка

- 2** - Класс защиты замка

- ANTI PANIC** - Система Антипаника

- Fire icon** - Сертификат пожарной безопасности

- 999** - Хранение в памяти 999 последних записей входа/выхода

- ОПЦИИ**
- Black circle** - Черный
 - MIFARE icon** - Считыватель MIFARE
 - Battery icon** - Звуковой индикатор недостатка напряжения
 - No sound icon** - Функция "Не беспокоить"

СОФТ **novilock** iLMS NOVILOCK® Программное обеспечение



АКСЕССУАРЫ ДЛЯ ГОСТИНИЧНЫХ ЗАМКОВ



ЭНЕРГОСБЕРЕГАЮЩИЙ ВЫКЛЮЧАТЕЛЬ Energy Saving



ПОДРОБНЕЕ НА САЙТЕ

Энергосберегающий выключатель является дополнительным элементом гостевого сервиса, позволяющим владельцам отелей снизить затраты на электроэнергию.

Модель	Energy Saving
Питание	220 В
Считыватель	MIFARE
Максимальный ток	40 А
Рабочая температура	-5°C...+40°C
Рабочая влажность	0~95%
Габаритные размеры (Ш×В×Г)	86×86×46 мм

- Возможность включения картой MIFARE
- Экономия электроэнергии до 40%
- Временная задержка выключения
- Дополнительная пожаробезопасность

ПРОГРАММАТОР ЗАМКОВ HandSet

Удобный инструмент для комфортного управления замками в средних и крупных отелях.



ПОДРОБНЕЕ НА САЙТЕ



- Программирование замков
- Считывание записей истории открытия замков
- Оперативная проверка информации о замке
- Автоматическая настройка при подключении к ПК

Модель	HandSet
Питание	3 В (2×AA тип)
Считыватель	MIFARE
Рабочая температура	-5°C...+40°C
Рабочая влажность	0~95%
Габаритные размеры (Ш×В×Г)	74×188×34 мм



ПРОГРАММАТОР КАРТ Encoder



ПОДРОБНЕЕ НА САЙТЕ

Обязательный компонент системы, предназначенный для программирования различных типов карт доступа и считывания информации с карт.

Модель	Encoder
Совместимость	iLM5 Novilock (Windows 7/8/8.1/10/11)
Питание	USB Type-B 5 В, 500 мА
Считыватель	MIFARE
Рабочая температура	-5°C...+40°C
Рабочая влажность	0~95%
Габаритные размеры (Д×Ш×В)	115×98×26 мм

- Кодирование гостевых и служебных карт
- Работа в офлайн режиме
- Световая и звуковая индикация работы

КОНТРОЛЛЕР-СЧИТЫВАТЕЛЬ Access Controller

Дополнительный контроллер, интегрирующий электромагнитные и электромеханические замки в единую гостиничную систему СКУД.



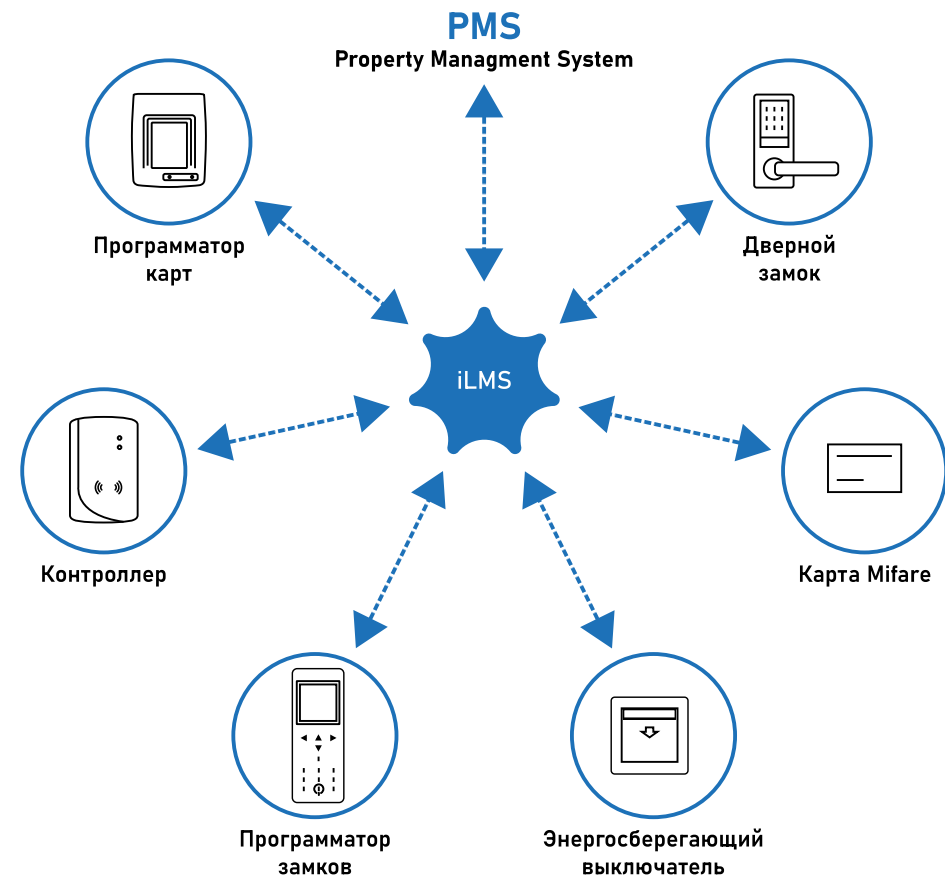
ПОДРОБНЕЕ НА САЙТЕ



Модель	Access Controller
Совместимость	iLM5 Novilock (Windows 7/8/8.1/10/11)
Считыватель	MIFARE
Дальность считывания	до 5 см
Рабочая температура	-5°C...+40°C
Рабочая влажность	0~95%
Габаритные размеры (Ш×В×Г)	75×115×21 мм

- Управление любыми замками
- Питание 12 В
- Единая система с замками Classic

ПРОГРАММНОЕ ОБЕСПЕЧЕНИЕ

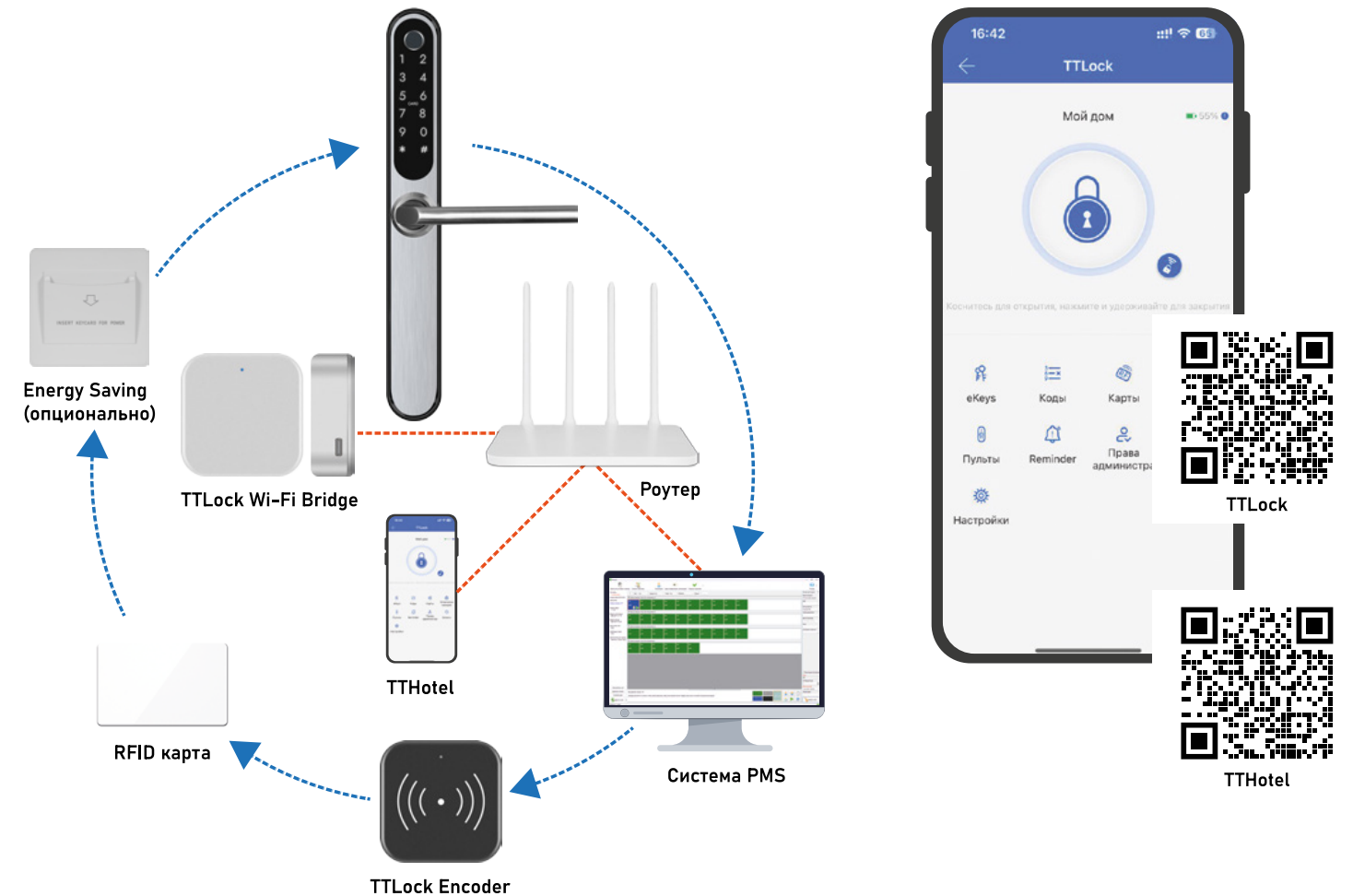


iLMS Novilock™: умный контроль за каждой дверью

Гостиничные замки Novilock™ управляются через интуитивно понятную программу iLMS Novilock™, позволяющую контролировать доступ в каждый номер отеля. Совместимость с ведущими системами управления отелем, такими как Opera, LOGUS, TravelLine, Bnovo, IC ОТЕЛЬ и SHELTER обеспечивает простую интеграцию и удобство использования.

Управление персоналом и номерным фондом:

- Создание служебных карт: легкая регистрация новых сотрудников и настройка уровней доступа для каждого работника.
- Типы номеров: удобное добавление и выбор категорий номеров.
- Информация о здании: вся информация об объекте в одном месте.
- Резервное копирование: безопасное создание резервной копии базы данных.
- Отчеты о заселениях: подробные отчеты для анализа работы отеля.



TTHOTEL – это онлайн система управления отелем, предлагающая бесплатное комплексное решение по организации современной онлайн системы контроля доступа.

Система предназначена для администрирования ваших электронных замков, ведения отчетов заселения и формирования бронирования по номерам.

TTHOTEL позволяет четко разграничивать права доступа гостей и персонала и одновременно формировать гостевой доступ по карте или коду. Система управления дает возможность гостю открывать двери в вашем отеле, используя смартфон с предварительно загруженным приложением TTHOTEL-GUEST, что очень удобно для заселения гостей в ночное время.

TTHOTEL полностью копирует логику работы стандартных гостиничных замков, где информация о времени доступа и списки замков вносятся в память современного онлайн системы контроля доступа.

Отличительной особенностью системы TTHOTEL является то, что все замки работают в онлайн-режиме. Это значит, вы будете мгновенно видеть все события в вашей гостинице и удаленно контролировать действия персонала и гостей.

Программа TTHOTEL не является полноценной PMS системой для учета денег, бронирования или связи с booking и channel manager. Для интеграции с PMS системами мы предоставляем открытый SDK для самостоятельной разработки.

В системе можно:

- Создавать и редактировать отели, этажи и номера.
- Настраивать замки, контроллеры, шлюзы и энергосберегающие выключатели.
- Управлять доступом гостей и персонала.

Программный комплекс TTHOTEL включает в себя:

- Программное обеспечение TTHOTEL для Windows.
- Приложение TTHOTEL для Android и iOS (для администраторов системы).
- Приложение TTHOTEL GUEST для Android и iOS (для открытия замков гостями).

ЭЛЕКТРОННЫЙ SMART ЗАМОК

Home Fast



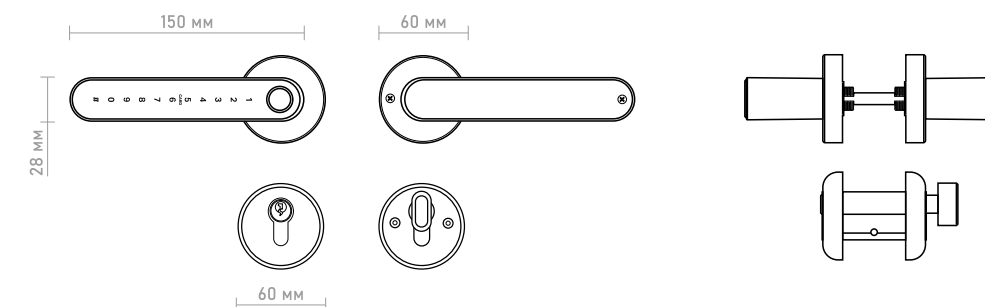
ПОДРОБНЕЕ НА САЙТЕ

Бесшумная и компактная модель для дверей с толщиной до 60 мм. Дверная ручка и цилиндр независимы между собой, что позволяет установить их на врезные части с разным межосевым расстоянием.

Модель	Home Fast
Тип замка	Электронный
Наработка на отказ (не менее)	250 000 циклов
Считыватель	MIFARE Classic 13.56 МГц
Ток потребления	25 мкА в статическом режиме 200 мА в динамическом режиме
Рабочее напряжение	DC 6 В (4×AAA тип)
Рабочая температура	-35°C...+55°C
Климатическая защита	IP55
Толщина двери	35~60 мм

- ОСОБЕННОСТИ**
- Al ABS** - Алюминиевый сплав и элементы из ABS-пластика
 - 12** - До 12 месяцев работы на одних элементах питания
 - MICRO USB** - Разъем MicroUSB
 - logo** - Возможность нанесения логотипа на корпус замка

- СПОСОБЫ ОТКРЫТИЯ ЗАМКА**
- Отпечаток пальца**
 - PIN-код**
 - RFID-карта**
 - Механический ключ**



- Серебро**
- Черный**

- ОПЦИИ**
- MIFARE** - Считыватель MIFARE
 - Звуковой индикатор недостатка напряжения**
 - Bluetooth**

- БЕЗОПАСНОСТЬ**
- 2** - Класс защиты замка
 - ANTI PANIC** - Система Антипаника
 - Сертификат пожарной безопасности**
 - 200** - Хранение в памяти 200 последних записей входа/выхода

- СОФТ**
- TTLock** - Мобильное приложение
 - Hotel** - TTHotel Программное обеспечение для ПК






Элегантная модель, выполненная полностью из нержавеющей стали. Особенностью замков серии Home является то, что их можно устанавливать на дверь без замены врезной части.



ПОДРОБНЕЕ НА САЙТЕ



-  Серебро
-  Черный

- ОПЦИИ
-  Считыватель MIFARE
 -  Звуковой индикатор недостатка напряжения
 -  Bluetooth

ОСОБЕННОСТИ

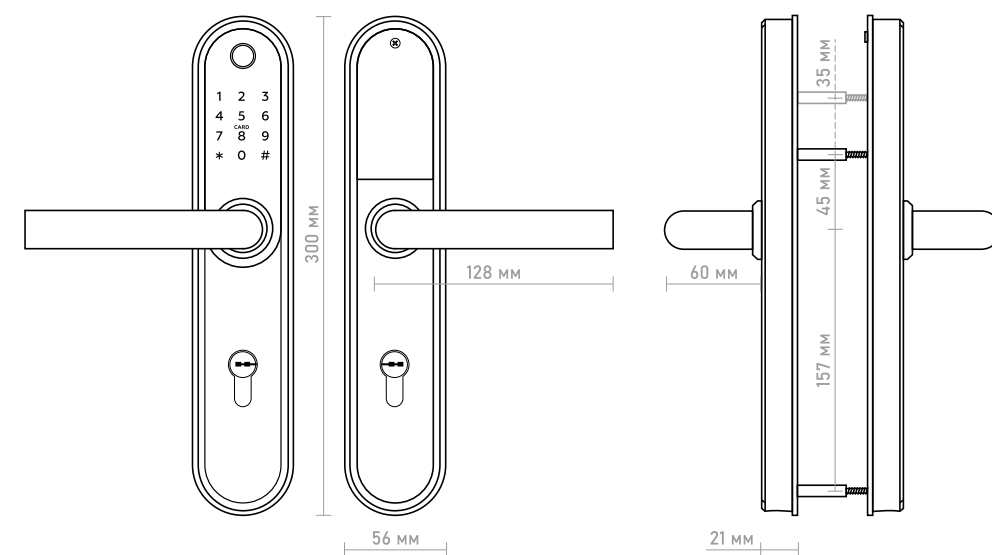
-  Корпус и элементы из нержавеющей стали
-  Усиливающее кольцо в основании ручки
-  До 12 месяцев работы на одних элементах питания
-  Разъем Type C
-  Возможность нанесения логотипа на корпус замка

БЕЗОПАСНОСТЬ

-  Класс защиты замка
-  Система Антипаника
-  Сертификат пожарной безопасности
-  Хранение в памяти 200 последних записей входа/выхода


СПОСОБЫ ОТКРЫТИЯ ЗАМКА


-  Отпечаток пальца
-  PIN-код
-  RFID-карта
-  Механический ключ



Модель	Home Plus
Тип замка	Электронный
Наработка на отказ (не менее)	250 000 циклов
Считыватель	MIFARE Classic 13.56 МГц
Ток потребления	25 мкА в статическом режиме 200 мА в динамическом режиме
Рабочее напряжение	DC 6 В (4×AAA тип)
Рабочая температура	-35°C...+55°C
Климатическая защита	IP55
Толщина двери	35-130 мм



 TTLock
Мобильное приложение

 TTHotel
Программное обеспечение для ПК

ЭЛЕКТРОННЫЙ SMART ЗАМОК

Home Slim



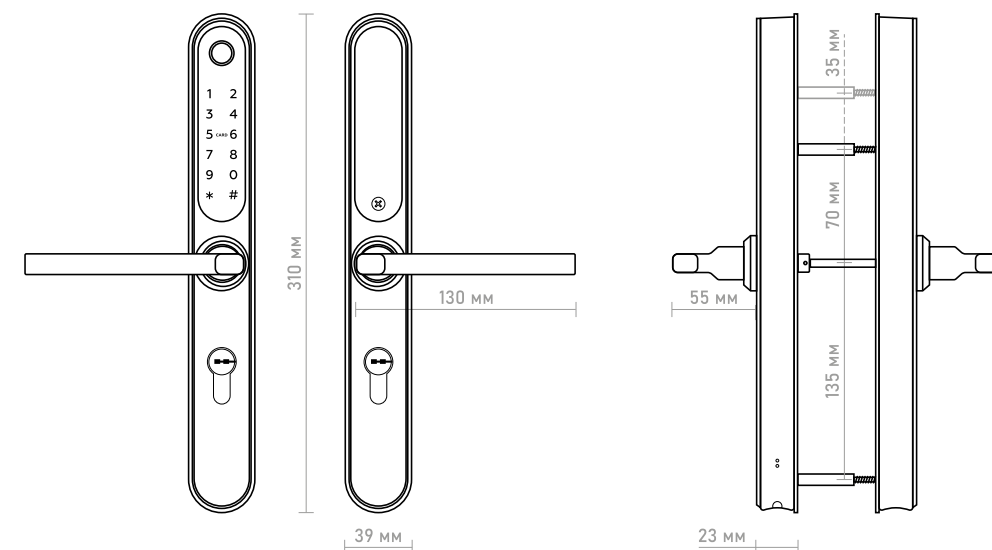
ПОДРОБНЕЕ НА САЙТЕ

Изящная модель умного электронного замка для узкопрофильных дверей. Ключевая особенность замков серии Home заключается в возможности установить их на дверь без замены врезной части.

Модель	Home Slim
Тип замка	Электронный
Наработка на отказ (не менее)	250 000 циклов
Считыватель	MIFARE Classic 13.56 МГц
Ток потребления	25 мкА в статическом режиме 200 мА в динамическом режиме
Рабочее напряжение	DC 6 В (4×AA тип)
Рабочая температура	-35°C...+55°C
Климатическая защита	IP55
Толщина двери	35-130 мм

- ОСОБЕННОСТИ**
- SS 304** Корпус и элементы из нержавеющей стали
 - Усиливающее кольцо в основании ручки
 - 12** До 12 месяцев работы на одних элементах питания
 - TYPE-C** Разъем Type C
 - logo** Возможность нанесения логотипа на корпус замка

- СПОСОБЫ ОТКРЫТИЯ ЗАМКА**
- Отпечаток пальца
 - PIN-код
 - RFID-карта
 - Механический ключ



- Серебро
- Черный

- ОПЦИИ**
- Считыватель MIFARE
 - Звуковой индикатор недостатка напряжения
 - Bluetooth

- БЕЗОПАСНОСТЬ**
- 2** Класс защиты замка
 - ANTI PANIC** Система Антипаника
 - Сертификат пожарной безопасности
 - 200** Хранение в памяти 200 последних записей входа/выхода

- СОФТ**
- TTLock Мобильное приложение
 - TTHotel Программное обеспечение для ПК



ЭЛЕКТРОННЫЙ SMART ЗАМОК

Smart Fast



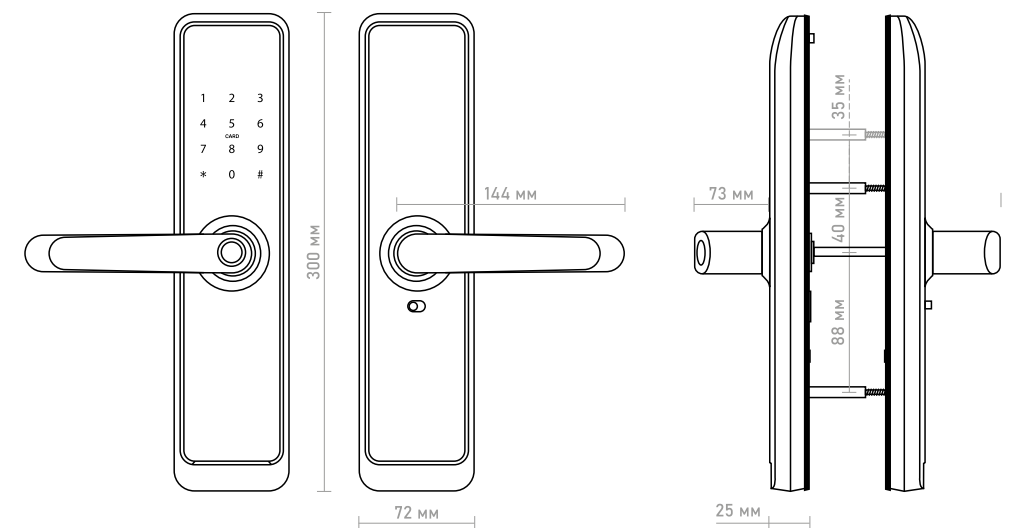
ПОДРОБНЕЕ НА САЙТЕ

Модель, отличительной чертой которой является эргономичное расположение считывателя отпечатков пальцев непосредственно на ручке замка. Ширина электронной накладки позволяет скрыть монтажные отверстия от предыдущей установки замка на дверном полотне.

Модель	Smart Fast
Тип замка	Электронный
Наработка на отказ (не менее)	250 000 циклов
Считыватель	MIFARE Classic 13.56 МГц
Ток потребления	25 мкА в статическом режиме 200 мА в динамическом режиме
Рабочее напряжение	DC 6 В (4×AA тип)
Рабочая температура	-35°C...+55°C
Климатическая защита	IP55
Толщина двери	35-130 мм

- ОСОБЕННОСТИ**
- Al ABS** - Алюминиевый сплав и элементы из ABS-пластика
 - 12** - До 12 месяцев работы на одних элементах питания
 - TYPE-C** - Разъем Type C
 - logo** - Возможность нанесения логотипа на корпус замка

- СПОСОБЫ ОТКРЫТИЯ ЗАМКА**
- Отпечаток пальца
 - PIN-код
 - RFID-карта
 - Механический ключ



- ОПЦИИ**
- Серебро
 - Черный

- Считыватель MIFARE
- Звуковой индикатор недостатка напряжения
- Функция "Не беспокоить"
- Bluetooth

- БЕЗОПАСНОСТЬ**
- 2** - Класс защиты замка
 - ANTI PANIC** - Система Антипаника
 - Сертификат пожарной безопасности
 - 200** - Хранение в памяти 200 последних записей входа/выхода

- СОФТ**
- TTLock Мобильное приложение
 - TTHotel Программное обеспечение для ПК



ЭЛЕКТРОННЫЙ SMART ЗАМОК

Smart Plus



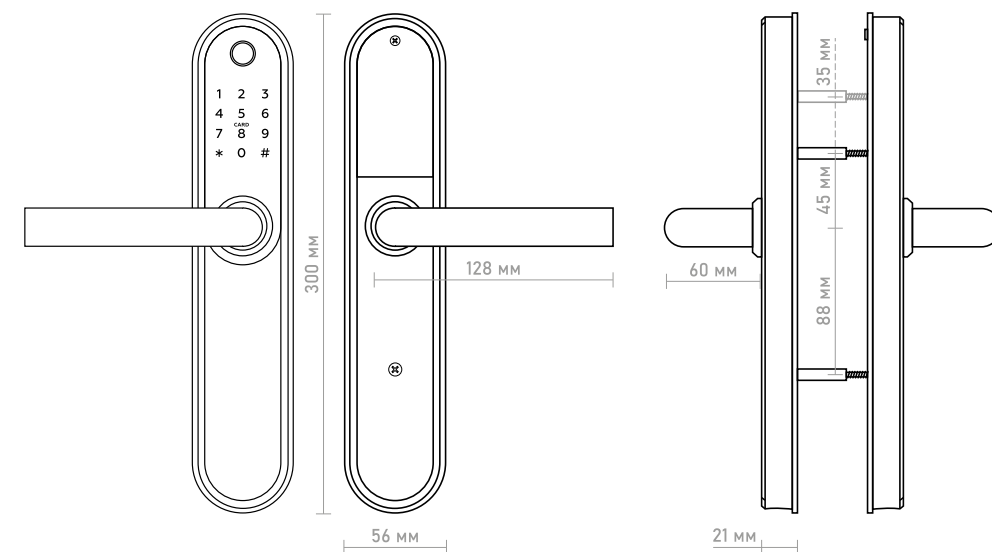
ПОДРОБНЕЕ НА САЙТЕ

Модель идеально подходит для дверей с терморазрывом, не допуская попадания прямого воздушного потока в помещение, благодаря уплотнителю и отсутствию привычного цилиндрического механизма.

Модель	Smart Plus
Тип замка	Электронный
Наработка на отказ (не менее)	250 000 циклов
Считыватель	MIFARE Classic 13.56 МГц
Ток потребления	25 мкА в статическом режиме 200 мА в динамическом режиме
Рабочее напряжение	DC 6 В (4×AAA тип)
Рабочая температура	-35°C...+55°C
Климатическая защита	IP55
Толщина двери	35-130 мм

- ОСОБЕННОСТИ**
- SS 304** Корпус и элементы из нержавеющей стали
 - Усилитель** Усиливающее кольцо в основании ручки
 - 12** До 12 месяцев работы на одних элементах питания
 - TYPE-C** Разъем Type C
 - logo** Возможность нанесения логотипа на корпус замка

- СПОСОБЫ ОТКРЫТИЯ ЗАМКА**
- Отпечаток пальца
 - PIN-код
 - RFID-карта
 - Механический ключ



- Серебро
- Черный

- ОПЦИИ**
- Считыватель MIFARE
 - Звуковой индикатор недостатка напряжения
 - Bluetooth

- БЕЗОПАСНОСТЬ**
- 2** Класс защиты замка
 - ANTI PANIC** Система Антипаника
 - Сертификат пожарной безопасности
 - 200** Хранение в памяти 200 последних записей входа/выхода

- СОФТ**
- TTLock Мобильное приложение
 - THotel Программное обеспечение для ПК



ЭЛЕКТРОННЫЙ SMART ЗАМОК Smart Slim



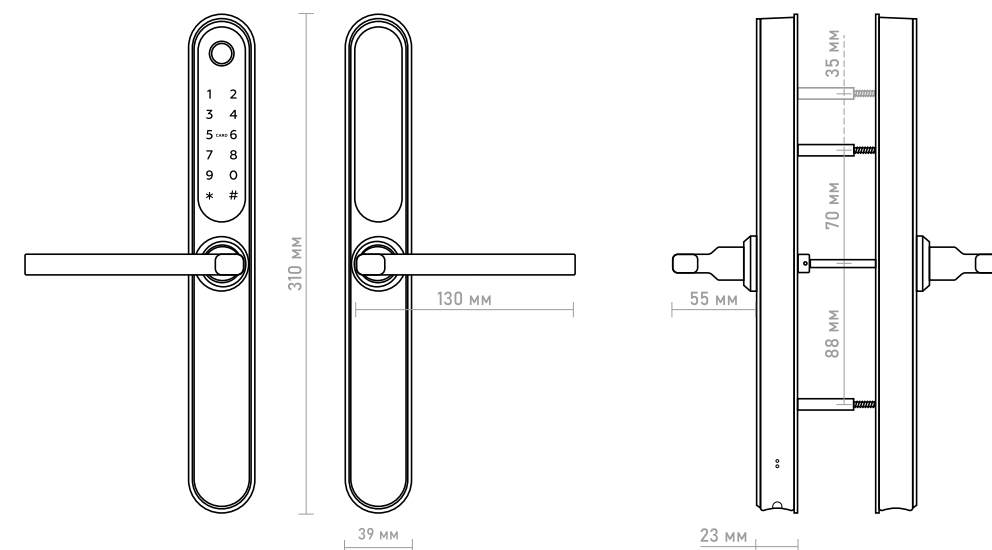
ПОДРОБНЕЕ НА САЙТЕ

Модель идеально подходит для узкопрофильных дверей с терморазрывом, не допуская попадания прямого воздушного потока в помещение, благодаря уплотнителю и отсутствию привычного цилиндрического механизма.

Модель	Smart Slim
Тип замка	Электронный
Наработка на отказ (не менее)	250 000 циклов
Считыватель	MIFARE Classic 13.56 МГц
Ток потребления	25 мкА в статическом режиме 200 мА в динамическом режиме
Рабочее напряжение	DC 6 В (4×AA тип)
Рабочая температура	-35°C...+55°C
Климатическая защита	IP55
Толщина двери	35~130 мм

- ОСОБЕННОСТИ**
- SS 304** Корпус и элементы из нержавеющей стали
 - Усиливающее кольцо в основании ручки
 - 12** До 12 месяцев работы на одних элементах питания
 - TYPE-C** Разъем Type C
 - logo** Возможность нанесения логотипа на корпус замка

- СПОСОБЫ ОТКРЫТИЯ ЗАМКА**
- Отпечаток пальца
 - PIN-код
 - RFID-карта
 - Механический ключ



- Серебро
- Черный

- ОПЦИИ**
- Считыватель MIFARE
 - Звуковой индикатор недостатка напряжения
 - Bluetooth

- БЕЗОПАСНОСТЬ**
- 2** Класс защиты замка
 - ANTI PANIC** Система Антипаника
 - Сертификат пожарной безопасности
 - 200** Хранение в памяти 200 последних записей входа/выхода

- СОФТ**
- TTLock Мобильное приложение
 - TTHotel Программное обеспечение для ПК



ЭЛЕКТРОННЫЙ SMART ЗАМОК

Smart Shape



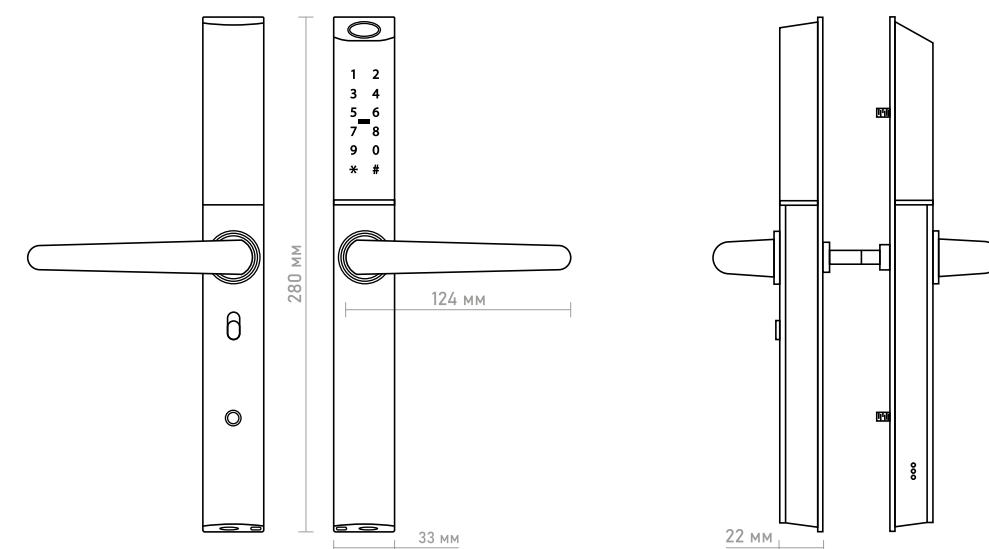
ПОДРОБНЕЕ НА САЙТЕ

Модель обладает строгим стилем, четкостью линий и элегантным узким корпусом. Замок привлекает как великолепными тактильными ощущениями при касании, так и плавным ходом ручки. Прекрасный выбор для создания впечатляющего дизайна и удобного управления доступом.

Модель	Smart Shape
Тип замка	Электронный
Наработка на отказ (не менее)	250 000 циклов
Считыватель	MIFARE Classic 13.56 МГц
Ток потребления	25 мкА в статическом режиме 200 мА в динамическом режиме
Рабочее напряжение	DC 6 В (4×AAA тип)
Рабочая температура	-25°C...+60°C
Климатическая защита	IP66
Толщина двери	35~130 мм

- ОСОБЕННОСТИ**
- Al SS304** - Алюминиевый сплав и элементы из нержавеющей стали
 - Усилитель** - Усиливающее кольцо в основании ручки
 - 12** - До 12 месяцев работы на одних элементах питания
 - TYPE-C** - Разъем Type C
 - logo** - Возможность нанесения логотипа на корпус замка

- СПОСОБЫ ОТКРЫТИЯ ЗАМКА**
- Отпечаток пальца**
 - PIN-код**
 - RFID-карта**
 - Механический ключ**



- СОФТ**
- TTLock** - Мобильное приложение
 - Hotel** - Программное обеспечение для ПК

- ОПЦИИ**
- Черный**
 - MIFARE** - Считыватель MIFARE
 - Звуковой индикатор** - Звуковой индикатор недостатка напряжения
 - Функция "Не беспокоить"**
 - Bluetooth**

- БЕЗОПАСНОСТЬ**
- 2** - Класс защиты замка
 - ANTI PANIC** - Система Антипаника
 - 200** - Хранение в памяти 200 последних записей входа/выхода



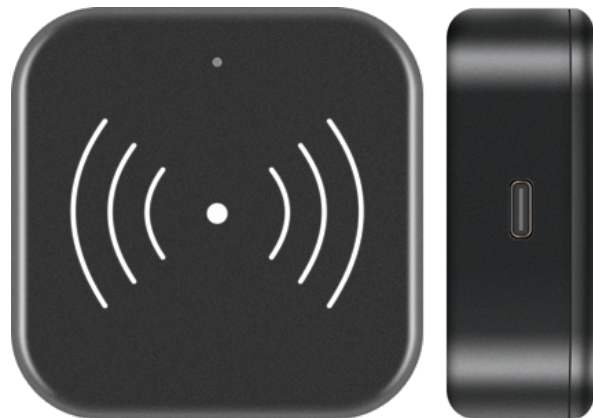
АКСЕССУАРЫ ДЛЯ SMART ЗАМКОВ

ПРОГРАММАТОР КАРТ

TTLock Encoder



[ПОДРОБНЕЕ НА САЙТЕ](#)



Дополнительное устройство позволяющее использовать smart замки в качестве гостиничных. Подключается непосредственно к ПК с установленным программным обеспечением.

Модель	Программатор карт TTLock
Совместимость	TTHotel (Windows 7/8/8.1/10/11)
Питание	USB Type-C 5 В, 500 mA
Считыватель	MIFARE
Рабочая температура	-35°C...+55°C
Рабочая влажность	0~95%
Габаритные размеры (Д×Ш×В)	70×70×26 мм

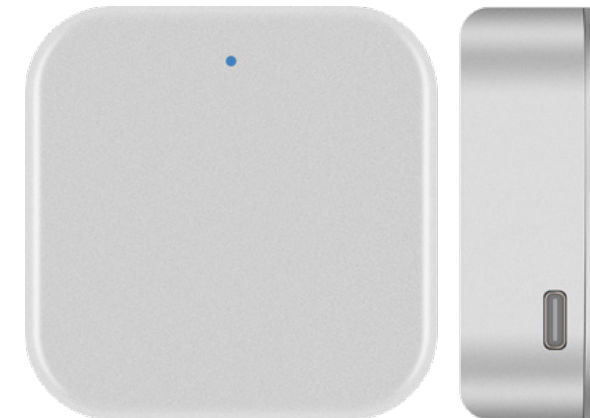
- Контроль доступа в зонах общего пользования
- Кодирование гостевых и служебных карт
- Работа в онлайн и офлайн режиме

ШЛЮЗ ПОДКЛЮЧЕНИЯ ЗАМКА К РОУТЕРУ

TTLock Wi-Fi Bridge



[ПОДРОБНЕЕ НА САЙТЕ](#)



Bluetooth устройство позволяющее объединить электронные замки в группу и удаленно администрировать их используя беспроводную связь в зоне действия Wi-Fi.

Модель	TTLock Wi-Fi Bridge
Дальность Wi-Fi связи	до 30 м
Дальность работы по Bluetooth	до 10 м
Питание	USB Type-C 5 В, 500 mA
Интерфейс подключения	Bluetooth
Рабочая температура	-10°C...+70°C
Рабочая влажность	0~95%
Габаритные размеры (Д×Ш×В)	70×70×26 мм

- Автоматическое распределение замков между сетью шлюзов
- Подключение до 14 устройств
- Работа с приложениями TTLock и TTHotel

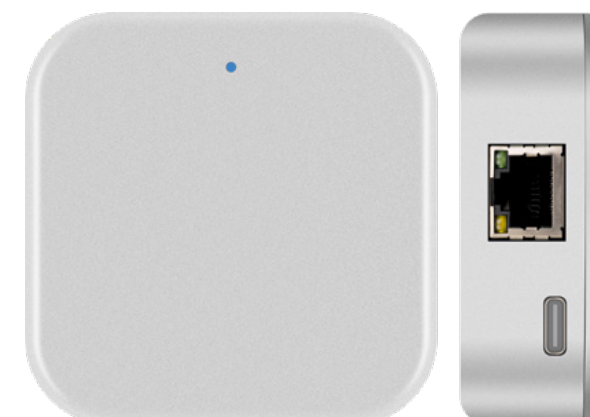


ШЛЮЗ ПОДКЛЮЧЕНИЯ ЗАМКА К РОУТЕРУ

TTLock Ethernet Bridge



[ПОДРОБНЕЕ НА САЙТЕ](#)



Bluetooth устройство позволяющее объединить электронные замки в группу и удаленно администрировать их используя проводной Интернет.

Модель	TTLock Ethernet Bridge
Дальность Ethernet связи	до 100 м
Дальность работы по Bluetooth	до 10 м
Питание	USB Type-C 5 В, 500 mA
Интерфейс подключения	Bluetooth
Рабочая температура	-10°C...+70°C
Рабочая влажность	0~95%
Габаритные размеры (Д×Ш×В)	70×70×26 мм

ЭЛЕКТРОННЫЙ ЗАМОК ДЛЯ СТЕКЛЯННОЙ ДВЕРИ Crystal Form



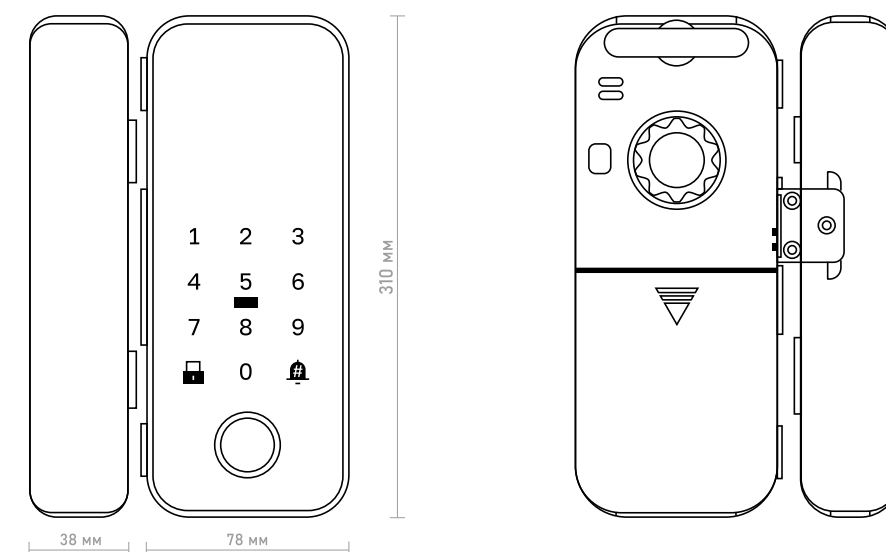
ПОДРОБНЕЕ НА САЙТЕ

- ОСОБЕННОСТИ**
- Al ABS** - Алюминиевый сплав и элементы из ABS-пластика
 - 12** - До 12 месяцев работы на одних элементах питания
 - TYPE-C** - Разъем Type C
 - logo** - Возможность нанесения логотипа на корпус замка

- СПОСОБЫ ОТКРЫТИЯ ЗАМКА**
- Отпечаток пальца
 - PIN-код
 - RFID-карта
 - Механический ключ

Открывает новые возможности для стеклянных дверей. Он идеально подходит как для распашных, так и раздвижных дверей. Установка модели производится простым накладным способом, не требует дополнительных отверстий на стекле. Модель гармонично сочетается с любой стеклянной дверью, придавая ей современный и стильный вид.

Модель	Crystal Form
Тип замка	Электронный
Наработка на отказ (не менее)	250000 циклов
Считыватель	MIFARE Classic 13.56 МГц
Ток потребления	25 мкА в статическом режиме 200 мА в динамическом режиме
Рабочее напряжение	DC 6 В (4×AA тип)
Рабочая температура	-20°C...+79°C
Климатическая защита	IP55
Толщина двери	8-12 мм



- СОФТ**
- TTLock Мобильное приложение
 - THotel Программное обеспечение для ПК
- ОПЦИИ**
- Считыватель MIFARE
 - Звуковой индикатор недостатка напряжения
 - Bluetooth
- Черный**

- БЕЗОПАСНОСТЬ**
- AUTO LOCK** - Автозакрывание
 - 200** - Хранение в памяти 200 последних записей входа/выхода



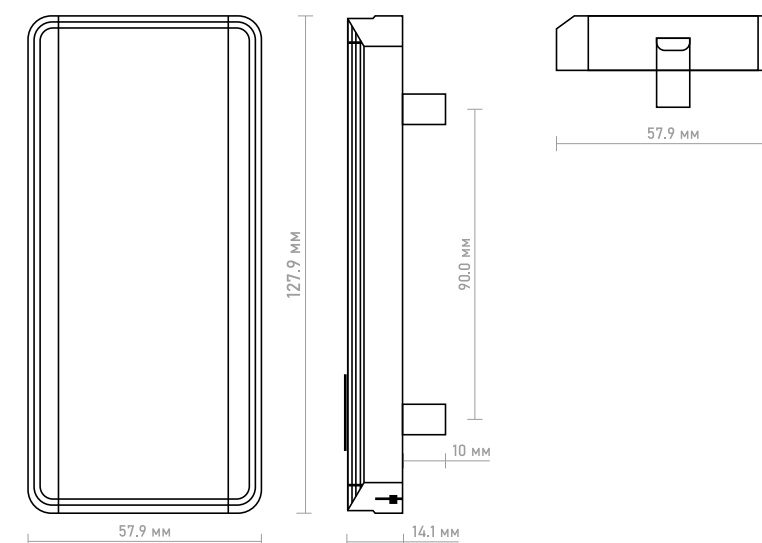
ЭЛЕКТРОННЫЙ ЗАМОК ДЛЯ ШКАФЧИКА Box Form



ПОДРОБНЕЕ НА САЙТЕ

Строгий дизайн станет украшением двери любых шкафчиков в фитнес-клубах, спортивных центрах и различных систем временного хранения личных вещей. Модель сочетает в себе элегантность и функциональность, обеспечивая надежную защиту оставленных вещей. Простота использования и интуитивное управление делают его идеальным выбором.

Модель	Box Form
Тип замка	Электронный
Наработка на отказ (не менее)	200 000 циклов
Считыватель	EM-Marine
Ток потребления	200 мА в динамическом режиме
Рабочее напряжение	DC 6 В (4×AA тип)
Рабочая температура	-20°C...+70°C
Климатическая защита	IP55
Толщина двери	10~20 мм



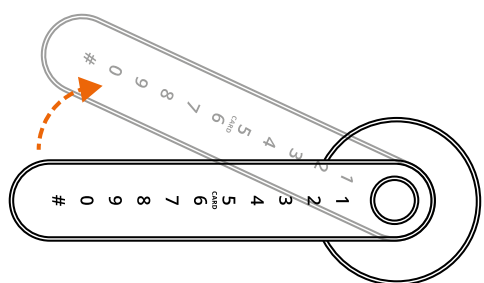
- ОСОБЕННОСТИ**
- Al ABS** - Алюминиевый сплав и элементы из ABS-пластика
 - 12** - До 12 месяцев работы на одних элементах питания
 - TYPE-C** - Разъем Type C
 - logo** - Возможность нанесения логотипа на корпус замка

- ОПЦИИ**
- Черный**
 - MIFARE** - Считыватель MIFARE
 - EM MARINE** - Считыватель EM-Marine
 - Звуковой индикатор недостатка напряжения**

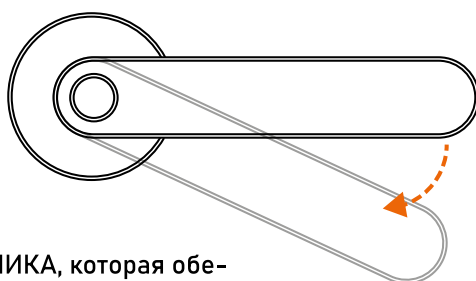
- СПОСОБЫ ОТКРЫТИЯ ЗАМКА**
- RFID** - RFID-карта
 - RFID** - RFID-браслет
 - RFID** - RFID-брелок



ВРЕЗНЫЕ ЧАСТИ HOTEL SERIES



Система NO KEY (без ключа) позволяет быстро закрыть дверь поднятием ручки вверх с любой стороны. Это очень удобно в повседневном использовании.



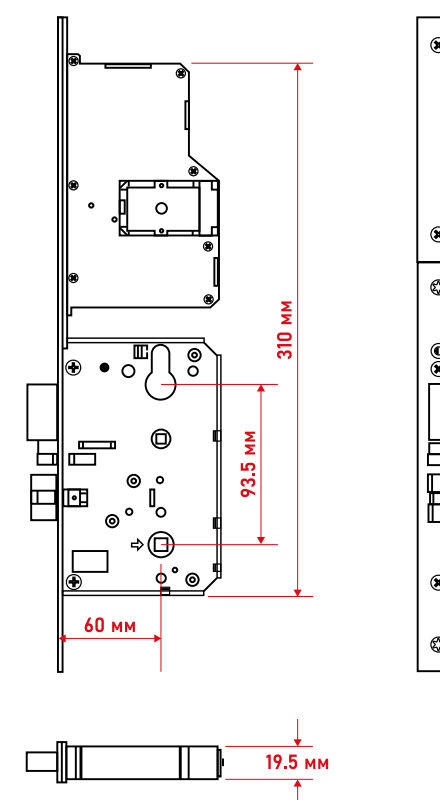
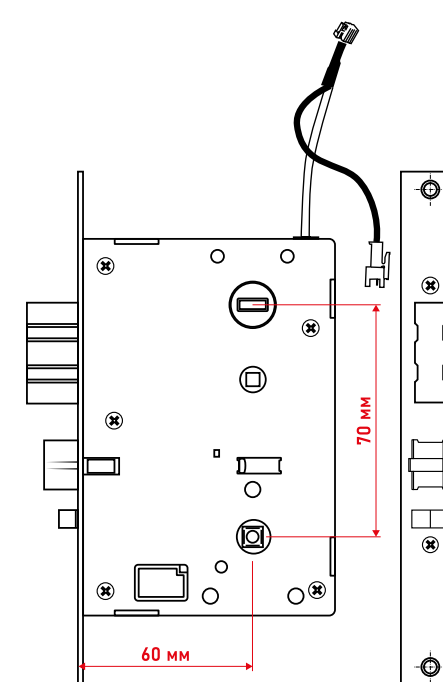
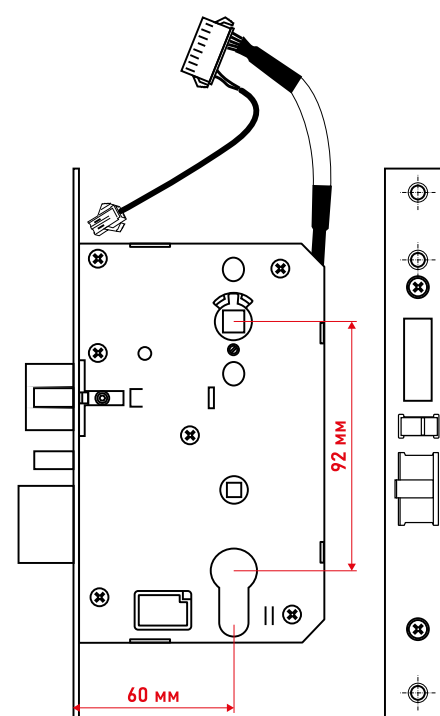
Все замки оснащены системой АНТИПАНИКА, которая обеспечивает беспрепятственный выход из помещения, даже если замок закрыт на ригель.

Тип лицевой планки
Размеры лицевой планки
Backset
Межосевое расстояние
Посадка врез. мех. (В×Ш×Г)
Сторонность открывания
Направление открывания
Вылет язычка/ригелей

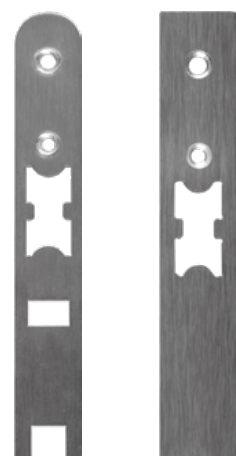
Classic Simple
ANSI (по умолчанию) EURO (под заказ)
26×204 мм
60 мм
92 мм
149×20×94 мм
Внутр./Наружн.
Левое/Правое Простая смена
17/20 мм

Classic Safety
ANSI (по умолчанию) EURO (под заказ)
24×203 мм
60 мм
70 мм
149×20×94 мм
Внутр./Наружн.
Левое/Правое
14/21 мм

Classic Split
ANSI (по умолчанию) EURO (под заказ)
23.5×382 мм
60 мм
93.5 мм
310×20×95 мм
Внутр./Наружн.
Левое/Правое
15.5/18 мм



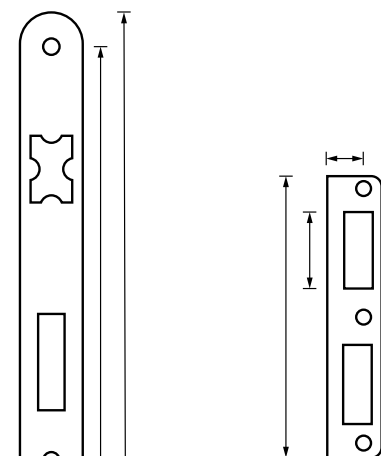
Лицевые планки
EURO ANSI



Ответные планки
ANSI

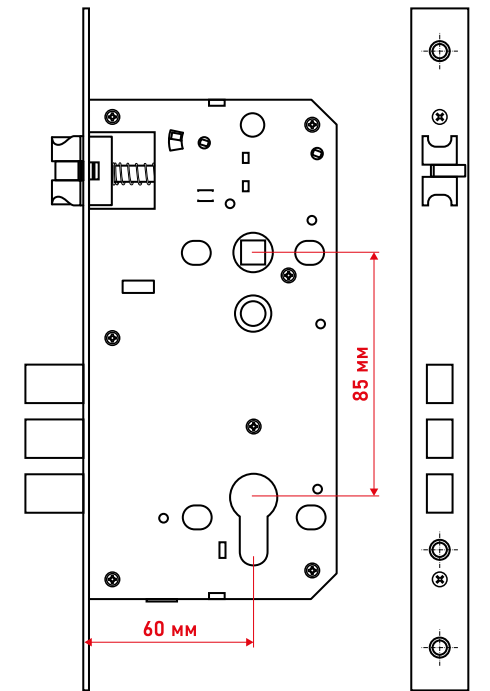
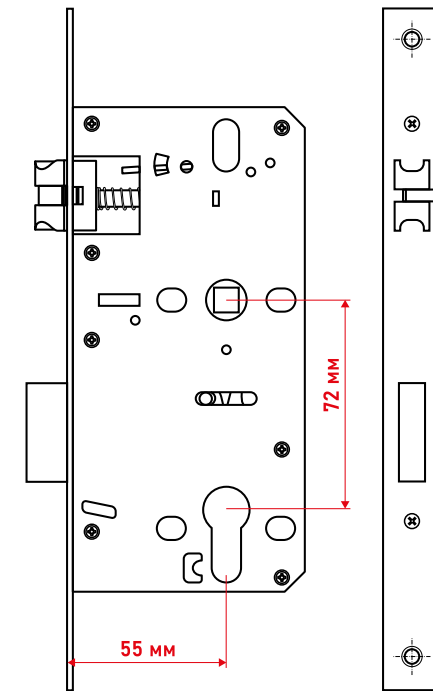
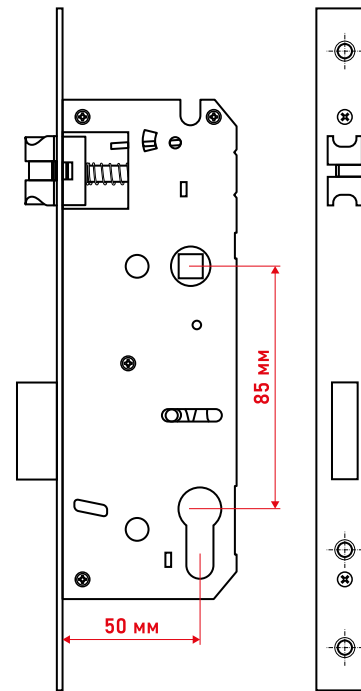
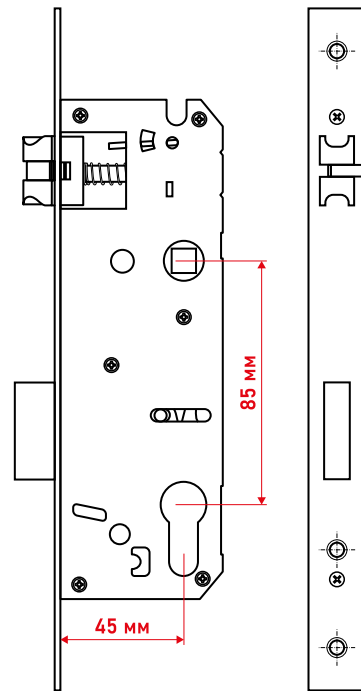
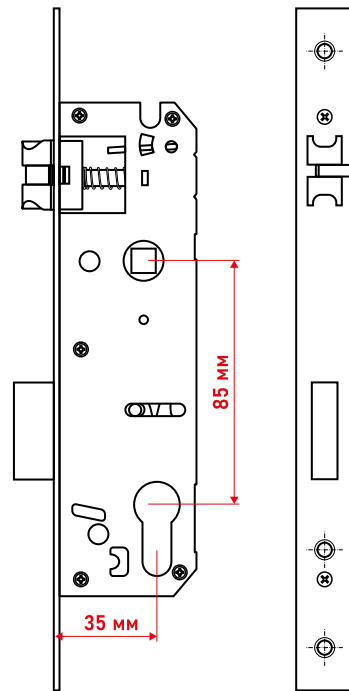


Изготовление лицевых и ответных планок по индивидуальным размерам.

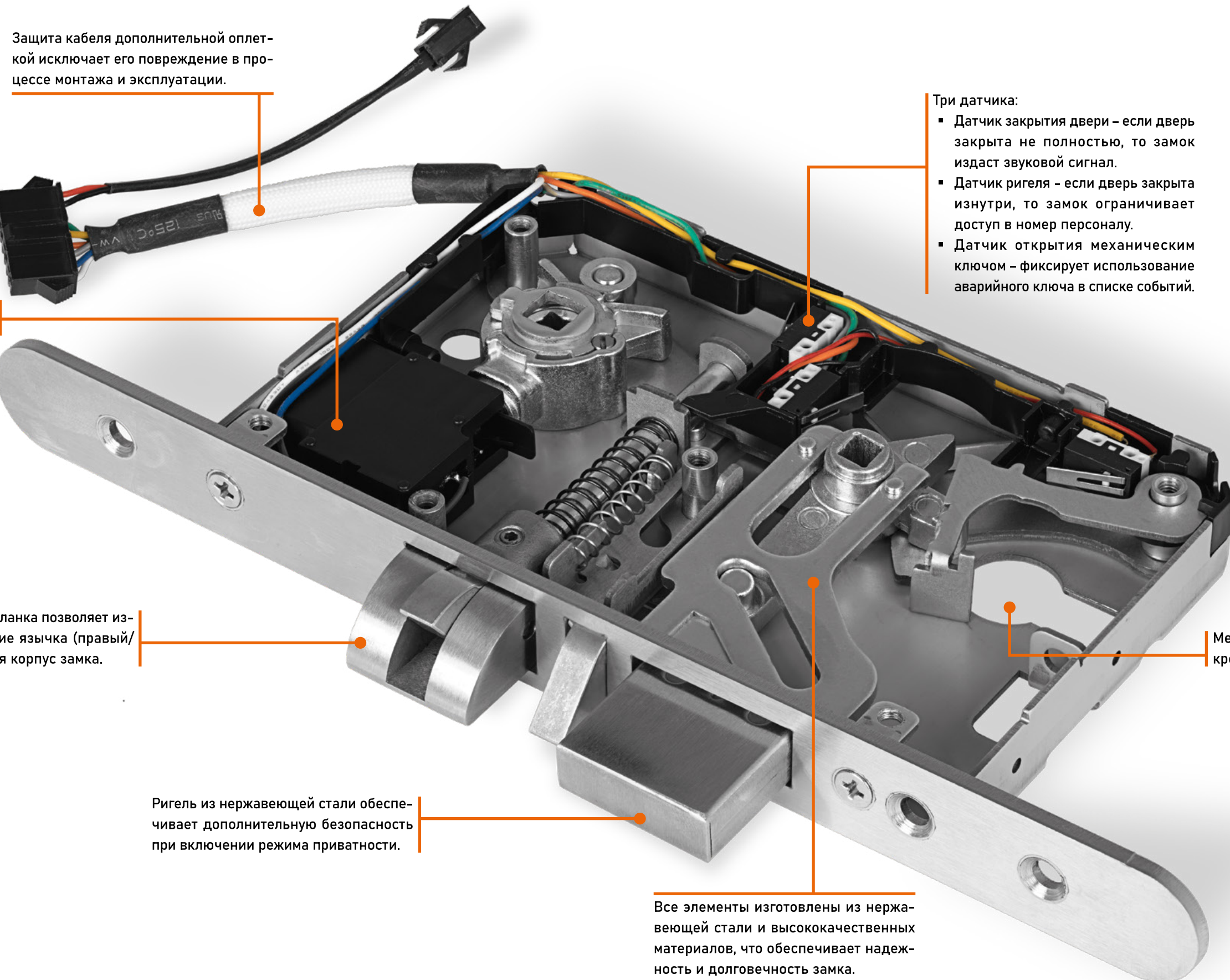


ВРЕЗНЫЕ ЧАСТИ UNIVERSAL SERIES

	3585	4585	5085	5572	6085
Совместимость с моделями электронных замков	Classic Slim Smart Slim Home Slim — — — —	Classic Slim Smart Slim Home Slim Smart Fast Home Fast Smart Plus Home Plus	Classic Slim Smart Slim Home Slim Smart Fast Home Fast Smart Plus Home Plus	Classic Slim Smart Slim — Smart Fast Home Fast Smart Plus —	Classic Slim Smart Slim Home Slim Smart Fast Home Fast Smart Plus Home Plus
Тип лицевой планки	ANSI (по умолчанию) EURO (под заказ)	ANSI (по умолчанию) EURO (под заказ)	ANSI (по умолчанию) EURO (под заказ)	ANSI (по умолчанию) EURO (под заказ)	ANSI (по умолчанию) EURO (под заказ)
Размеры лицевой планки	22×240 мм	22×240 мм	22×240 мм	22×235 мм	22×237 мм
Backset	35 мм	45 мм	50 мм	55 мм	60 мм
Межосевое расстояние	85	85 мм	85 мм	72 мм	85 мм
Посадка врез. мех. (В×Ш×Г)	172×17×47 мм	172×17×60 мм	173×17×63 мм	164×17×80 мм	171×17×85 мм
Сторонность открывания	Внутр./Наружн.	Внутр./Наружн.	Внутр./Наружн.	Внутр./Наружн.	Внутр./Наружн.
Направление открывания	Левое/Правое Простая смена	Левое/Правое Простая смена	Левое/Правое Простая смена	Левое/Правое Простая смена	Левое/Правое Простая смена
Вылет язычка/ригелей	12/15 мм	12/15 мм	12/15 мм	12/15 мм	12/15 мм



АНАТОМИЯ ВРЕЗНОЙ ЧАСТИ



Защита кабеля дополнительной оплеткой исключает его повреждение в процессе монтажа и эксплуатации.

Электромотор от японского бренда Mabuchi гарантирует долгий срок службы.

Три датчика:

- Датчик закрытия двери – если дверь закрыта не полностью, то замок издаст звуковой сигнал.
- Датчик ригеля – если дверь закрыта изнутри, то замок ограничивает доступ в номер персоналу.
- Датчик открытия механическим ключом – фиксирует использование аварийного ключа в списке событий.

Съемная лицевая планка позволяет изменить направление язычка (правый/левый) не разбирая корпус замка.

Место под цилиндрический механизм секретности Евростандарта.

Ригель из нержавеющей стали обеспечивает дополнительную безопасность при включении режима приватности.

Все элементы изготовлены из нержавеющей стали и высококачественных материалов, что обеспечивает надежность и долговечность замка.



ПОДРОБНЕЕ НА САЙТЕ

Предлагаем широкий ассортимент систем видеонаблюдения от Novicam. Мы стремимся предоставить нашим клиентам высококачественные решения для обеспечения безопасности и контроля над своими объектами:

Камеры видеонаблюдения обладают превосходным качеством изображения и надежностью, что делает их идеальным выбором для установки в жилых домах, офисах, магазинах и коммерческих помещениях. Благодаря исполь-

зованию передовых технологий, наши камеры способны обеспечить четкое и детальное изображение даже в условиях низкой освещенности. Мы предлагаем широкую ассортиментную линейку:

- Аналоговые или IP видеокамеры.
- Уличные или внутренние видеокамеры.
- Купольные (антивандальные) или цилиндрические видеокамеры.

Видеорегистраторы предлагают удобный способ хранения и управления архивом с камер видеонаблюдения. Они оснащены функциями видеоаналитики, детекции движения и удаленного доступа через интернет, что позволяет контролировать ситуацию на объекте в любое время и из любой точки мира.

Novicam предлагает своим заказчикам широкий ассортимент **аксессуаров**: кабели, микрофоны, крепления, коннекторы и разъемы.



СИСТЕМЫ КОНТРОЛЯ ДОСТУПА И ДОМОФОНИЯ

novicam



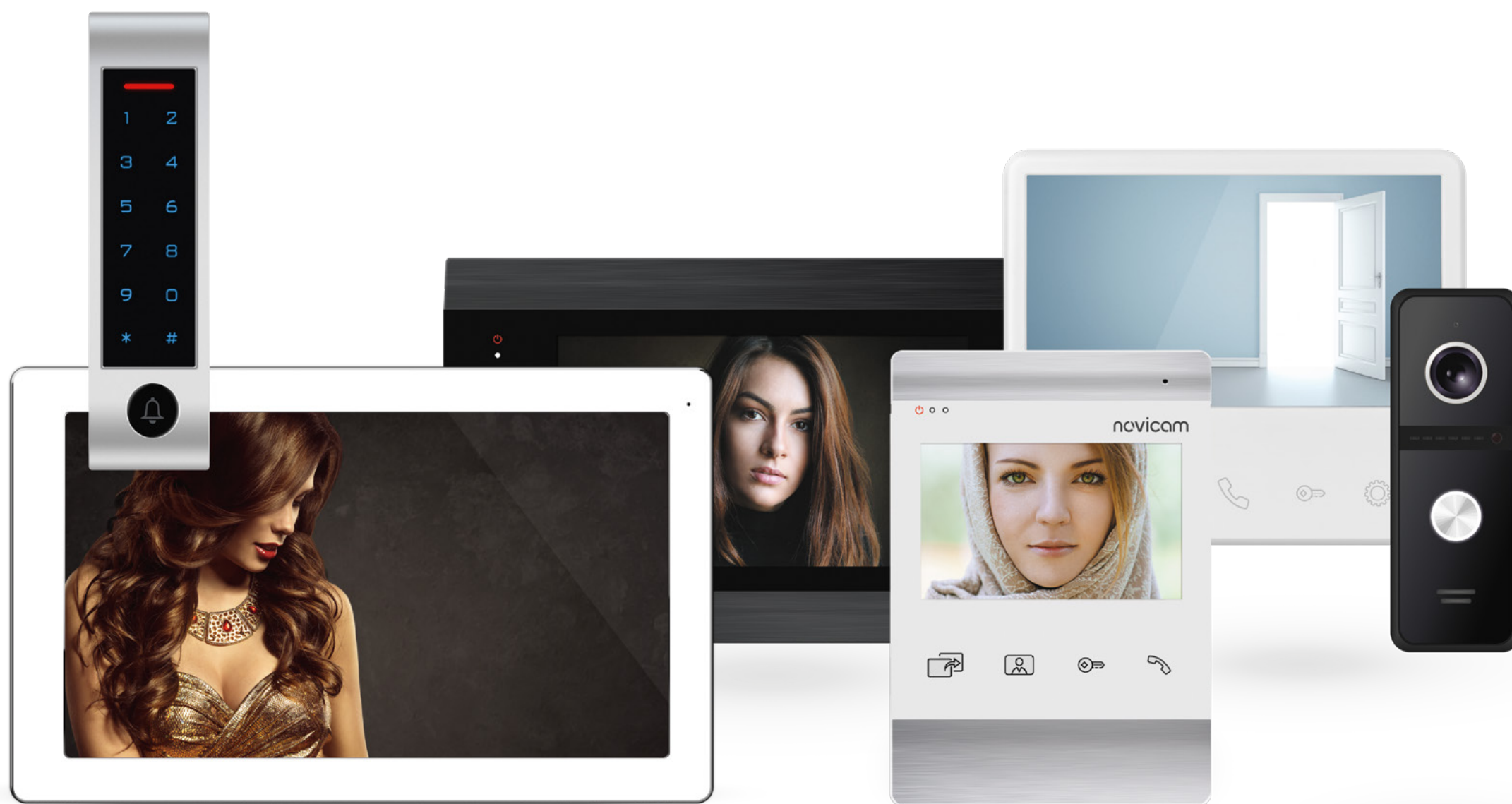
ПОДРОБНЕЕ НА САЙТЕ

Представляем системы контроля доступа и домофонии от Novicam. Оборудование позволяет контролировать доступ к объектам недвижимости, обеспечивает безопасность жильцов и имущества, а также повышает комфорт жизни. Оно отличается высоким качеством, надежностью и простотой использования:

СКУД (системы контроля и управления доступом) обеспечивают удобное администрирование, создание временных паролей, ведение журнала событий и настройку системы под различные потребности.

Домофоны – незаменимый инструмент системы безопасности, позволяющий владельцу дома контролировать доступ к его территории.

Современный тренд – IP домофония, которая дает дополнительные возможности по контролю за квартирой или домом. К IP домофонам можно подключить проводные датчики (например, открытие двери/окна или датчик движения), а также подключить домашнюю камеру. Получается единая система наблюдения (вызывная панель, датчики, домашняя камера), позволяющая контролировать, что происходит в квартире и за ее пределами. При этом благодаря IP технологиям, контроль домофона и камеры может осуществляться в любом месте с мобильного телефона, где бы вы ни находились.



УСИЛЕНИЕ СИГНАЛА СОТОВОЙ СВЯЗИ И МОБИЛЬНОГО ИНТЕРНЕТА



ПОДРОБНЕЕ НА САЙТЕ

Предлагаем широкий ассортимент оборудования для усиления сотовой связи и мобильного интернета ДалСВЯЗЬ.

Системы усиления позволяют повысить уровень мощности 2G/3G/4G сигнала на объектах любой сложности. Оборудование предназначено для расширения зоны покрытия сигнала операторов и обеспечения абонентов качественной и стабильной сотовой связью и мобильным интернетом. Комплект усиления сотовой связи – это готовая система, которая усиливает сигнал от базовой станции и передает его в абонентскую зону. Комплект состоит из репитера, внешней и внутренних антенн.

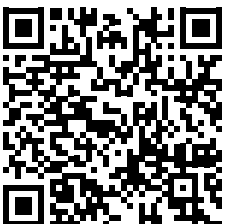
Комплекты усиления мобильного интернета представлены решениями для обеспечения Wi-Fi сигнала, в условиях невозможности использования проводного интернета провайдера или для обеспечения резервного канала доступа. Комплект усиления представляет собой направленную антенну, принимающую сигнал базовой станции оператора, которая преобразует его с помощью внутреннего модуля.

Оптические DAS-системы – это репитеры для усиления сотового сигнала объектов большой площади (Бизнес-центры, ТЦ, склады, предприятия и др.). DAS-система производится по индивидуальному проекту.

Специалисты ДалСВЯЗИ проведут полный цикл работ – от радиообследования объекта и составления проектного решения до введения оборудования в эксплуатацию и последующего гарантийного обслуживания. Гарантия распространяется не только на оборудование, но и на работы.



Мобильное приложение для замера уровня сигнала на Android устройствах



Инструкция по замеру уровня сигнала с помощью iPhone

ИСТОЧНИКИ ПИТАНИЯ И СЕТЕВОЕ ОБОРУДОВАНИЕ

PV-link



ПОДРОБНЕЕ НА САЙТЕ

Представляем большой выбор сетевого оборудования и источников питания от PV-link.

4G маршрутизаторы используются для подключения к интернету через сети мобильных операторов. Они позволяют получить доступ к интернету в местах, где нет стационарного подключения.

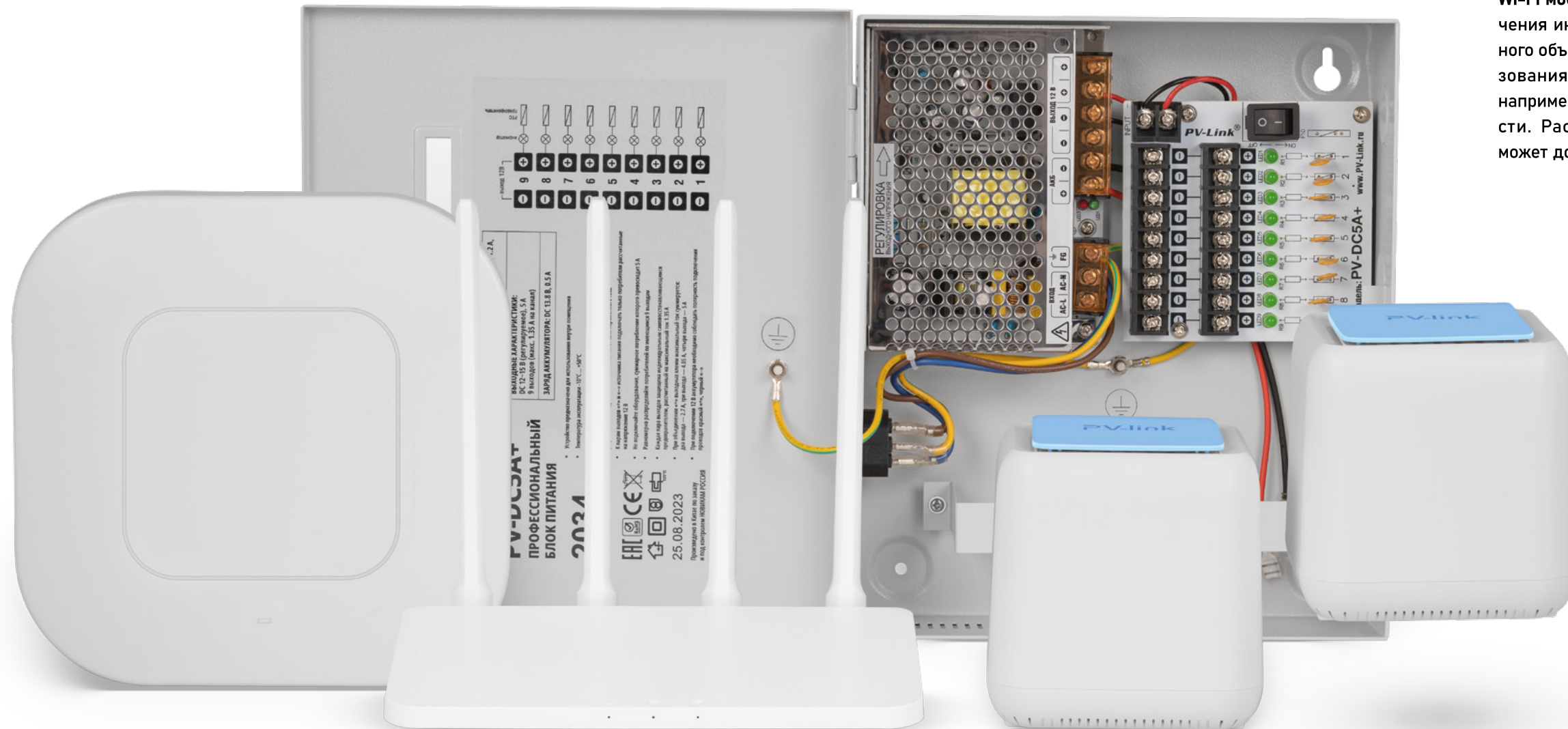
PoE коммутаторы предназначены для передачи данных и питания по одному кабелю витая пара. Это позволяет устанавливать устройства в труднодоступных местах без необходимости дополнительных источников питания.

Wi-Fi точки доступа служат для создания беспроводной сети в помещении или на открытом пространстве. Они позволяют пользователям подключаться к интернету без использования проводов.

Wi-Fi мосты используются для обеспечения интернет-соединением удаленного объекта, без возможности использования кабельной инфраструктуры, например на сложных участках местности. Расстояние передачи сигнала, может достигать до 10 км.

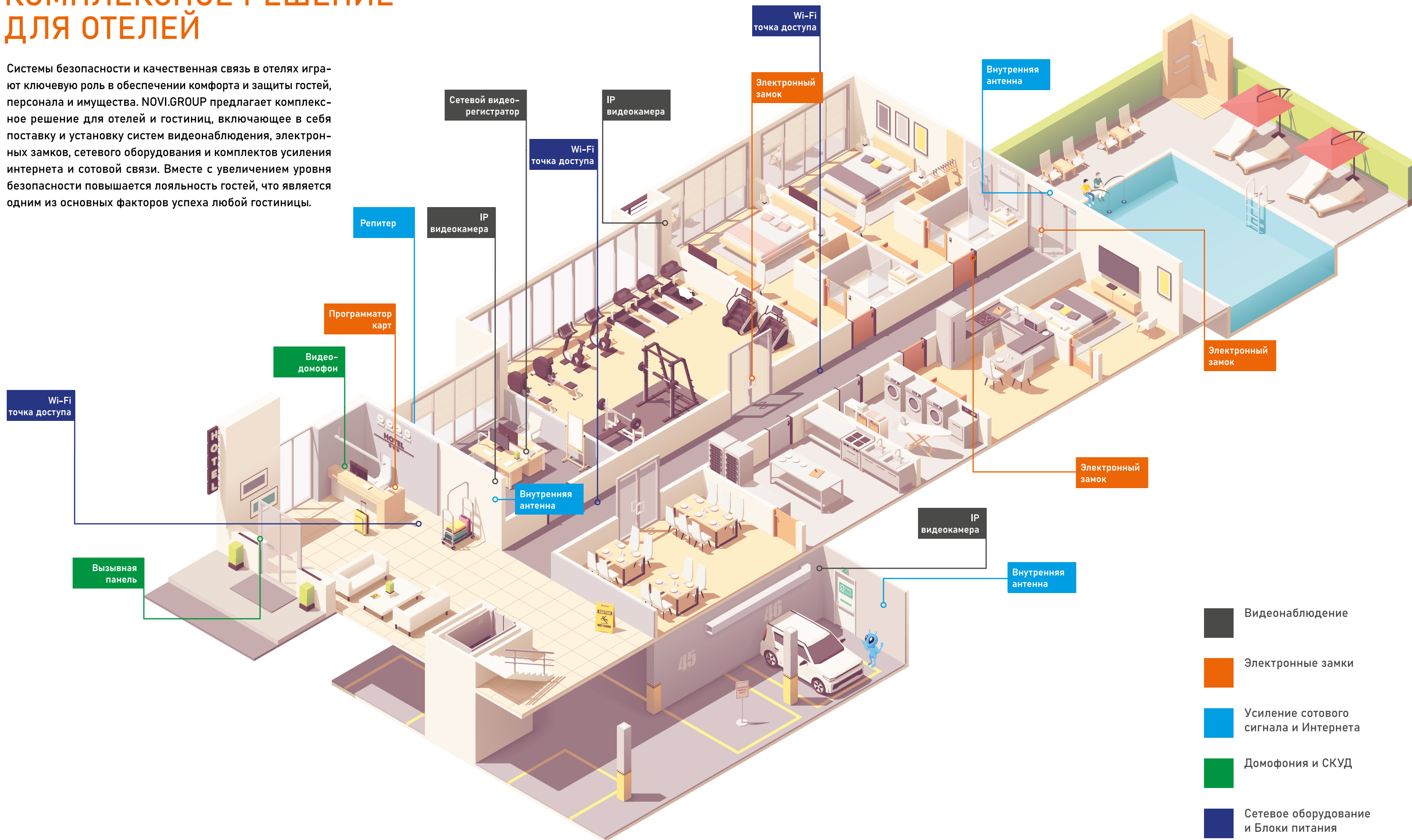
Wi-Fi Mesh система представляет собой несколько сетевых устройств, для создания бесшовной Wi-Fi сети, такое преимущество обеспечивает не только удобство использования, но и кратное расширение зоны покрытия, в отличие от сценария использования роутера в классическом исполнении.

Источники питания с постоянным напряжением в 12 В и номинальным током нагрузки от 0,5 А до 10 А, представлены в различных исполнениях для решения необходимой задачи. Они гарантируют стабильную и надёжную работу 24/7.



КОМПЛЕКСНОЕ РЕШЕНИЕ ДЛЯ ОТЕЛЕЙ

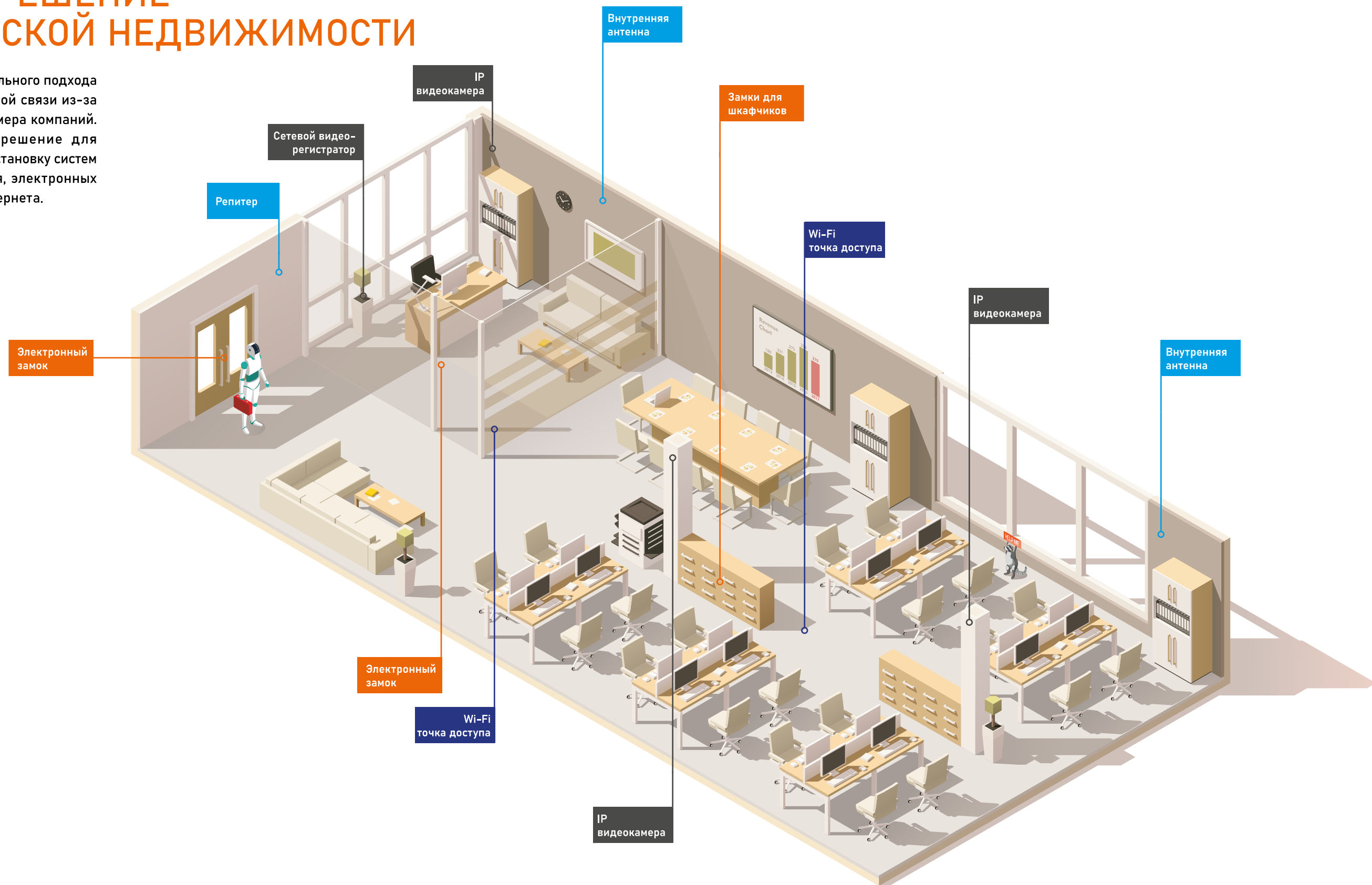
Системы безопасности и качественная связь в отелях играют ключевую роль в обеспечении комфорта и защиты гостей, персонала и имущества. NOVI.GROUP предлагает комплексное решение для отелей и гостиниц, включающее в себя поставку и установку систем видеонаблюдения, электронных замков, сетевого оборудования и комплектов усиления интернета и сотовой связи. Вместе с увеличением уровня безопасности повышается лояльность гостей, что является одним из основных факторов успеха любой гостиницы.



- Видеонаблюдение
- Электронные замки
- Усиление сотового сигнала и Интернета
- Домофония и СКУД
- Сетевое оборудование и Блоки питания

КОМПЛЕКСНОЕ РЕШЕНИЕ ДЛЯ КОММЕРЧЕСКОЙ НЕДВИЖИМОСТИ

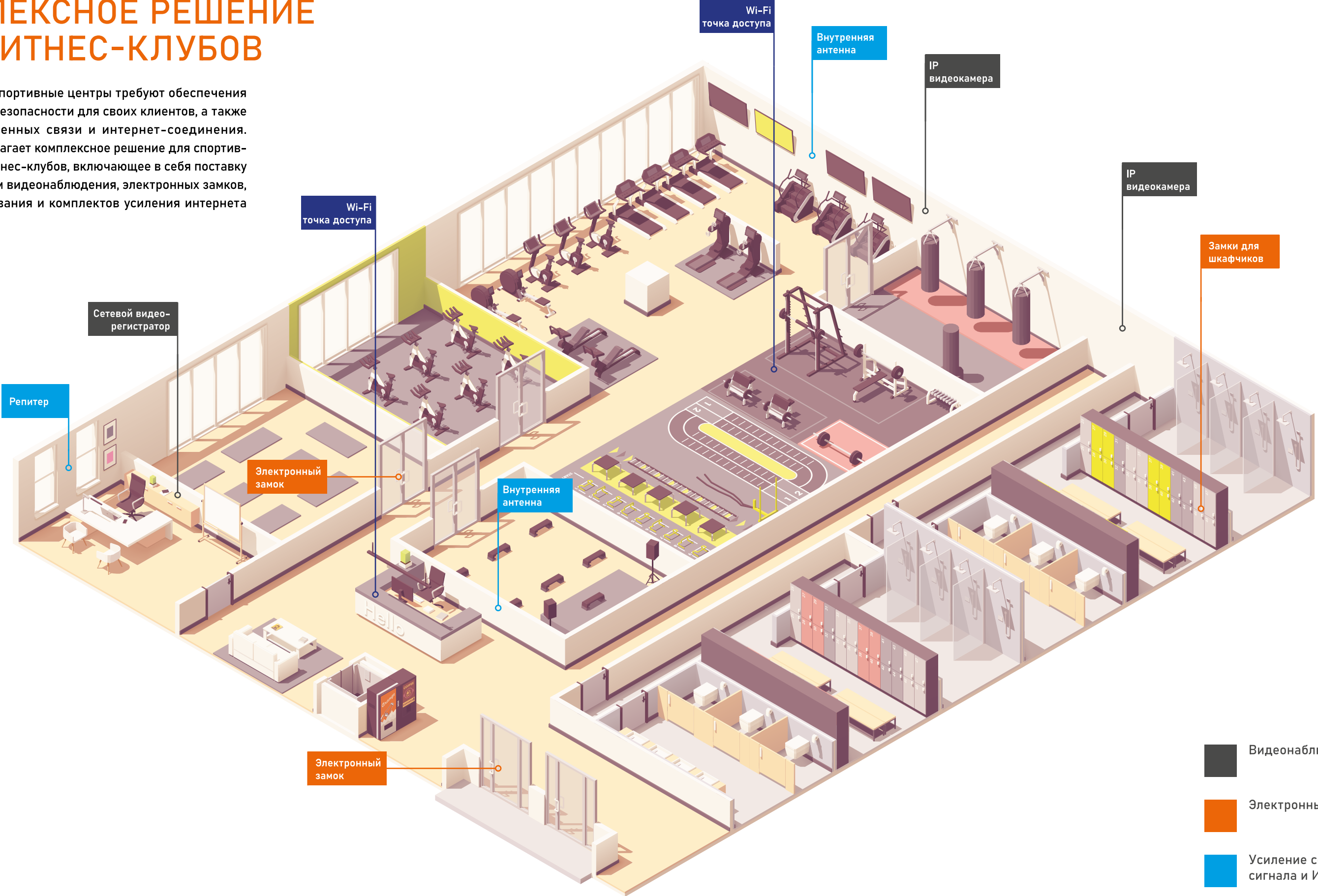
Коммерческая недвижимость требует уникального подхода к обеспечению безопасности и качественной связи из-за большого количества пользователей и размера компаний. NOVI.GROUP предлагает комплексное решение для коммерческой недвижимости – поставку и установку систем видеонаблюдения, сетевого оборудования, электронных замков и комплектов усиления связи и интернета.



- Видеонаблюдение
- Электронные замки
- Усиление сотового сигнала и Интернета
- Домофония и СКУД
- Сетевое оборудование и Блоки питания

КОМПЛЕКСНОЕ РЕШЕНИЕ ДЛЯ ФИТНЕС-КЛУБОВ

Фитнес-клубы и спортивные центры требуют обеспечения высокого уровня безопасности для своих клиентов, а также наличия качественных связи и интернет-соединения. NOVI.GROUP предлагает комплексное решение для спортивных центров и фитнес-клубов, включающее в себя поставку и установку систем видеонаблюдения, электронных замков, сетевого оборудования и комплектов усиления интернета и сотовой связи.

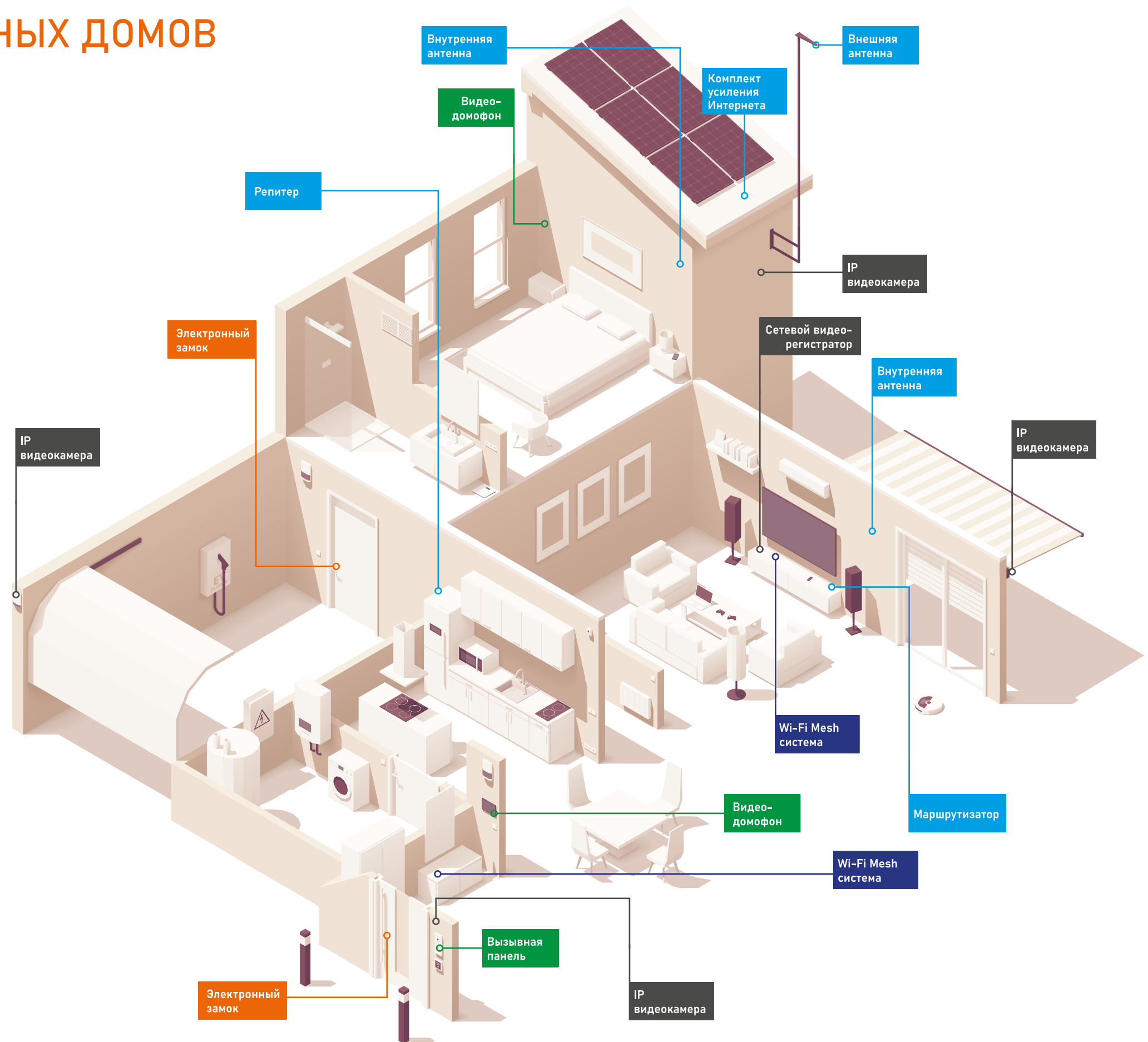


- Видеонаблюдение
- Электронные замки
- Усиление сотового сигнала и Интернета
- Сетевое оборудование и Блоки питания

КОМПЛЕКСНОЕ РЕШЕНИЕ ДЛЯ КВАРТИР И ЗАГОРОДНЫХ ДОМОВ

Безопасность жилья – это приоритет для владельцев квартир и загородных домов. Использование комплексных решений в сфере систем безопасности и качества связи от NOVI.GROUP поможет обеспечить максимальный комфорт, а главное защиту. В предложение входят поставка и установка систем видеонаблюдения, электронных замков и комплектов усиления интернета и сотовой связи.

- Видеонаблюдение
- Электронные замки
- Усиление сотового сигнала и Интернета
- Домофония и СКУД
- Сетевое оборудование и Блоки питания



ЧАСТО ЗАДАВАЕМЫЕ ВОПРОСЫ

Как правильно подобрать замок?

Если требуется подобрать замок к существующей двери, то необходимо сфотографировать место установки замка с торца двери, с внешней и внутренней части помещения и заполнить форму замеров.

От-пра-вить их на почту по адресу sale@novilock.ru и в течение дня менеджер подберет подходящий замок и предложит удобный способ оплаты.

Если двери нет, то замок подбирается по предпочтениям клиента с предоставлением всей необходимой информации.



СКАЧАТЬ ФОРМУ ЗАМЕРОВ

На какие двери можно установить умный электронный замок?

Умный замок можно подобрать к любому дверному полотну, как для входных, так и для межкомнатных дверей, а также для узкопрофильных и стеклянных дверей.

Как работает замок? Что будет, если в доме не будет электричества?

Умный замок работает независимо от электросети, питание осуществляется от батареек типа AA или AAA в зависимости от модели замка. Одного набора батареек хватает до 12 месяцев в стандартном режиме замка.

Что будет, если в SMART замке вовремя не заменить батарейки?

В приложении TTLock приходит уведомление о необходимости замены батареек в замке при низком заряде. Если по какой-либо причине не удалось вовремя заменить батарейки и они разрядились, то электронный замок всегда будет закрыт и открыть его возможно механическим аварийным ключом или подать временно питание через USB-разъем замка.

Сколько кодов, карт, отпечатков пальцев может запомнить один SMART замок?

В зависимости от модели в приложении TTLock к одному замку можно добавить:

- до 200 цифровых кодов
- до 200 RFID карт
- до 150 отпечатков пальцев

Какое дополнительное оборудование необходимо приобрести для работы системы в отелях?

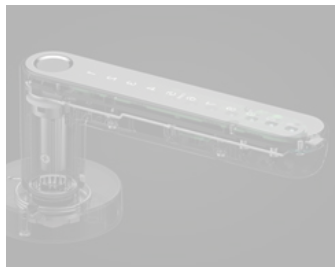
Для полноценной работы системы в отеле обязательны:

- Encoder Novilock™, который позволяет записывать и удалять карты доступа в системе управления отелем. Таким образом, обеспечивается централизованное управление и контроль за использованием электронных замков.
- Служебные и гостевые карты MIFARE. При запуске отеля на один замок в среднем требуется 4–5 гостевых карт, которые докупаются при необходимости.

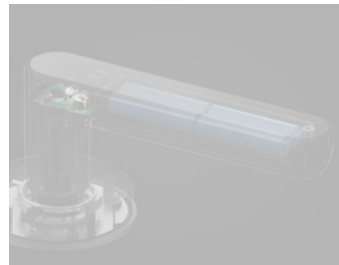
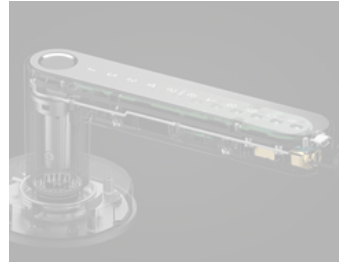
НАШИ КЛИЕНТЫ

ФЕДЕРАЛЬНАЯ НАЛОГОВАЯ СЛУЖБА
ПЕНСИОННЫЙ ФОНД РОССИИ
РОСТЕЛЕКОМ
ГАЗПРОМ ТРАНСГАЗ БЕЛАРУСЬ
ПОЧТА РОССИИ
ГОСКОРПОРАЦИЯ ПО ОРВД
ВОЛГАТЕЛЕКОМ
LEBEDYANSKY
Паритетбанк
МегаФон
БЕЛНЕФТЕХИМ
ШЕРЕМЕТЬЕВО международный аэропорт
ШОКОЛАДНИЦА
АДАМАС
РОЛЬФ
BTB24
АШАН
ЛУКОЙЛ
МАГНИТ универсам
KAZZINC
EXPO 2017 Future Energy Astana Kazakhstan
SOCHI.RU 2014
SYNEVO
МОНЕТКА
СИБИРСКИЙ БЕРЕГ
РУБЛЁВСКИЙ сеть универсамов
У ПАЛЫЧА
DOMINO'S
EPAM
JOHN DEERE
Oodji
Carlsberg
Coca-Cola





СВЯЗАТЬСЯ С НАМИ



ОФИС ПРОДАЖ

г. Москва, ул. Орджоникидзе, д.11, стр. 1А
8 800 302 87 58
+7 499 495 23 46
sale@novilock.ru

ПРЕДСТАВИТЕЛЬСТВА

САНКТ-ПЕТЕРБУРГ

г. Санкт-Петербург, наб. реки Волковки, д.7
БЦ Иволга, оф.310
8 800 302 87 58
spb@novilock.ru

КРАСНОДАР

г. Краснодар, ул. Сормовская д.27
+7 999 596 05 20
krd@novilock.ru

НОВОСИБИРСК

г. Новосибирск, ул. Писарева 73/3, бокс 5
8 800 302 87 58
nsk@novilock.ru

КАЗАХСТАН

г. Алматы,
ул. Тимирязева 15Б, оф.6
+7 777 216 22 20
kz@novilock.ru

v.24.1.1

Все торговые марки являются собственностью их законных владельцев.
Настоящий документ и содержащаяся в нем информация защищены авторским правом.
Все права защищены © Copyright 2024 NOVI.GROUP